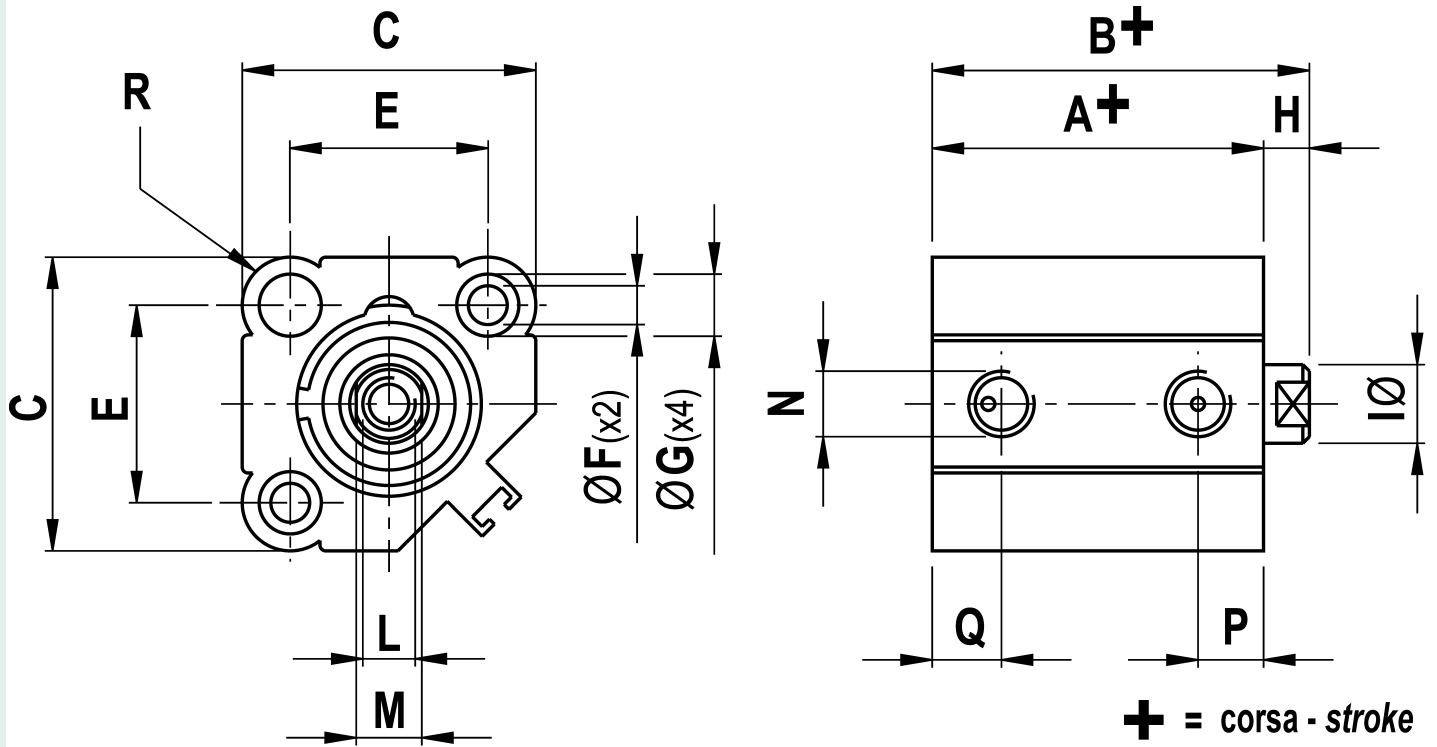
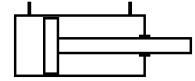




*Cilindro a corsa breve alesaggio 12 corsa 25 - a doppio effetto*



CARATTERISTICA	VALORE
Alesaggio (mm)	12
Corsa (mm)	25
Pressione di esercizio	[2;10] bar
Temperatura dell'ambiente di lavoro	[-10;+85] °C



Originale: 8475×4434 px (717.5×375.4 mm) | Mostrata: 189.0×98.9 mm | Ridimensionata: Sì

A	B	C	D	E	F	G	H	I	L	M	N	P	Q	R	S	T
17+	20,5+	25	-	15,5	3,5	6,5(x3.5)	3,5	6	M3(x6)	5	M5	8	5	4,75	-	-