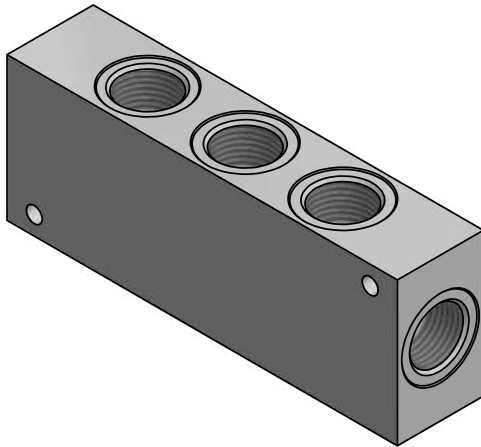




Ripartitore uscite contrapposte con 2 entrate 1/2" F e con 3 uscite doppie contrapposte
1/2" F con lamature



DATI TECNICI

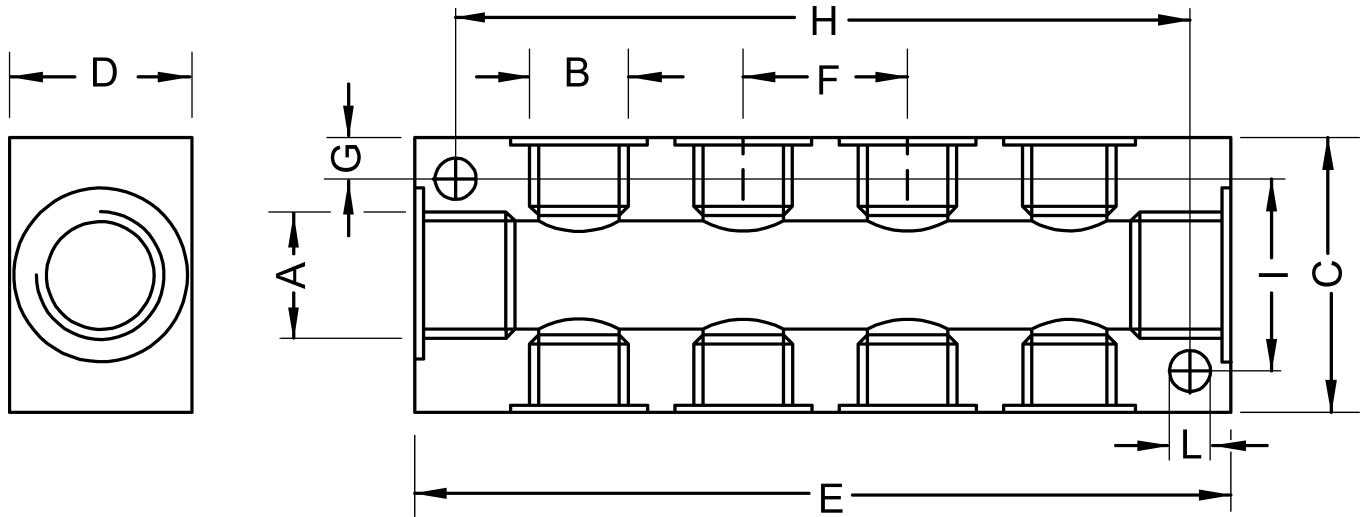
Pressione max. esercizio	12 bar
Temperatura ambiente	-10 ÷ 85 °C
Materiale	Alluminio
Trattamento	Barillatura

Avvertenze Tecniche

OPZIONI A RICHIESTA

257.33B	Anodizzazione Bianca
257.330	Anodizzazione Gialla
257.33A	Anodizzazione Azzurra
257.33N	Anodizzazione Nera

DIMENSIONI



A	B	C	D	E	F	G	H	I	L
2 x G 1/2	3+3 x G 1/2	50	30	136	34	6,5	117	37	5.5