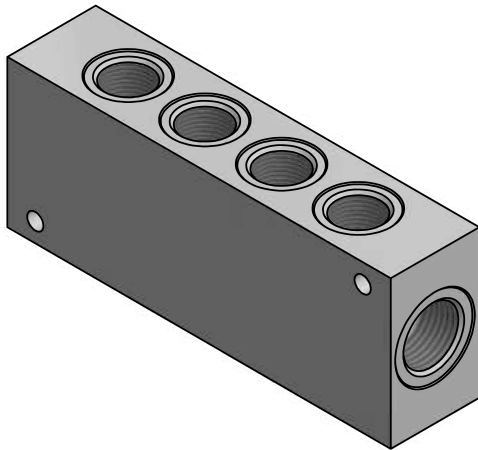


Ripartitore uscite contrapposte con 2 entrate 1/2" F e con 4 uscite doppie contrapposte 3/8" F con lamature



DATI TECNICI

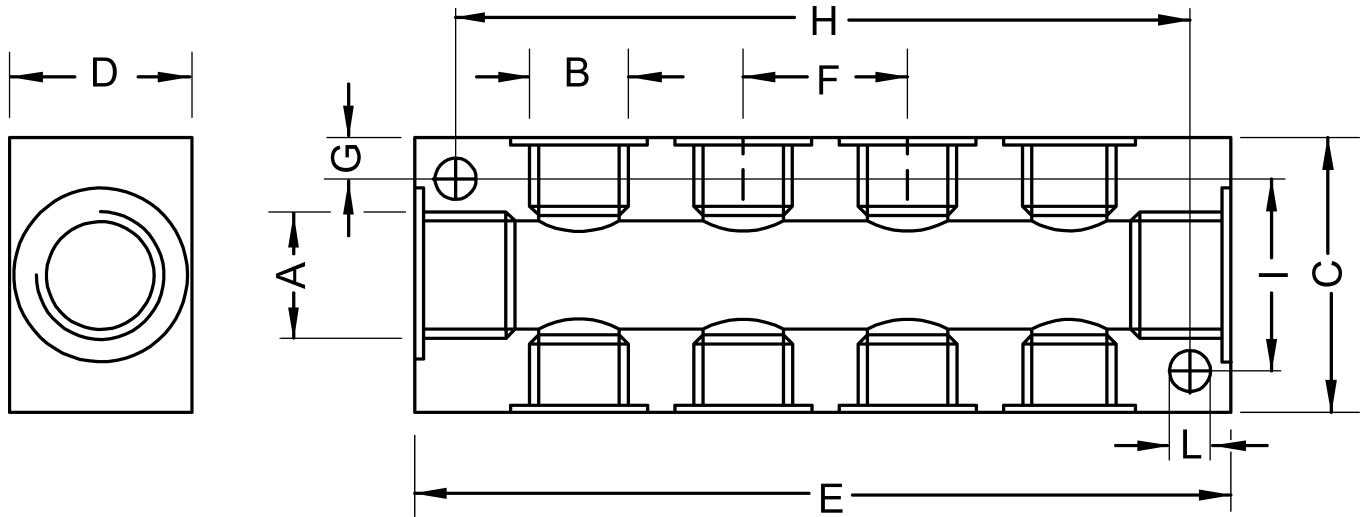
Pressione max. esercizio	12 bar
Temperatura ambiente	-10 ÷ 85 °C
Materiale	Alluminio
Trattamento	Barillatura

Avvertenze Tecniche

OPZIONI A RICHIESTA

256.44B	Anodizzazione Bianca
256.44O	Anodizzazione Gialla
256.44A	Anodizzazione Azzurra
256.44N	Anodizzazione Nera

DIMENSIONI



A	B	C	D	E	F	G	H	I	L
2 x G 1/2	4+4 x G 3/8	50	30	130	26	6,5	111	37	5.5