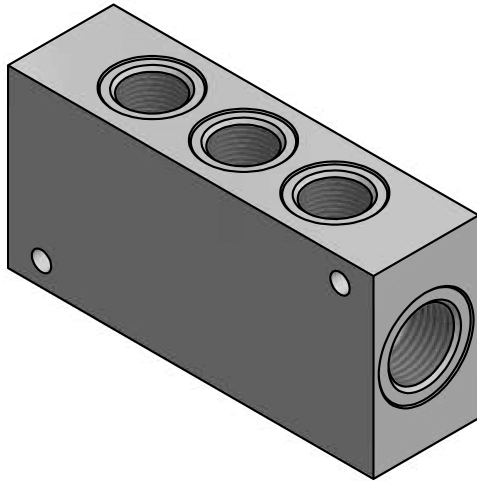




Ripartitore uscite contrapposte con 2 entrate 1/2" F e con 3 uscite doppie contrapposte 3/8" F con lamature



#### DATI TECNICI

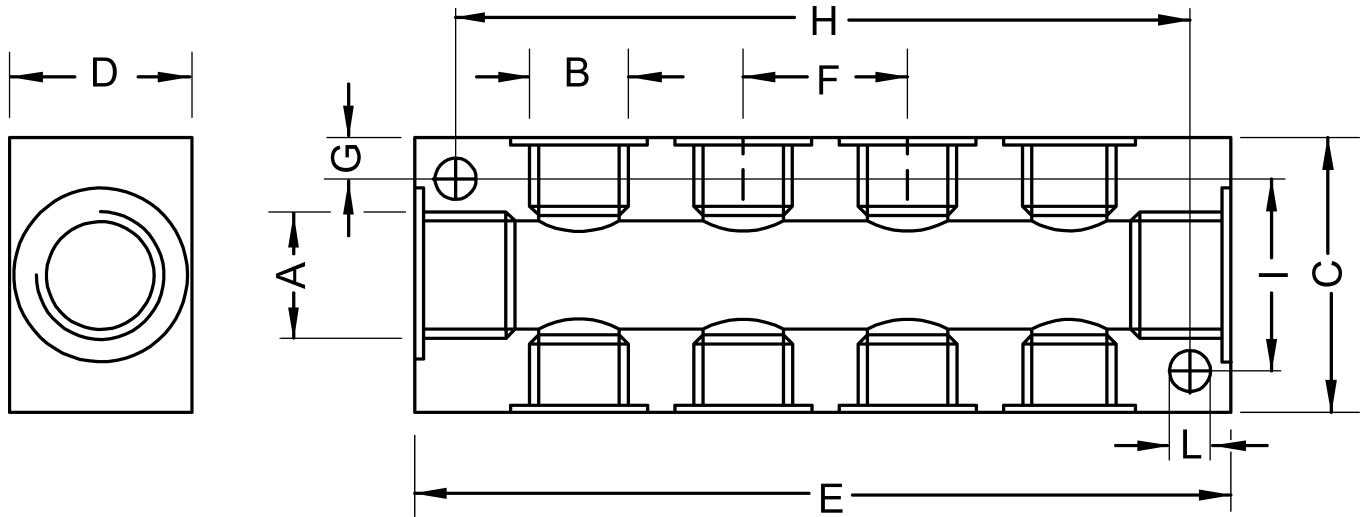
<b>Pressione max. esercizio</b>	12 bar
<b>Temperatura ambiente</b>	-10 ÷ 85 °C
<b>Materiale</b>	Alluminio
<b>Trattamento</b>	Barillatura

#### Avvertenze Tecniche

#### OPZIONI A RICHIESTA

<b>256.33B</b>	Anodizzazione Bianca
<b>256.33O</b>	Anodizzazione Gialla
<b>256.33A</b>	Anodizzazione Azzurra
<b>256.33N</b>	Anodizzazione Nera

**DIMENSIONI**



A	B	C	D	E	F	G	H	I	L
2 x G 1/2	3+3 x G 3/8	50	30	104	26	6,5	85	37	5.5