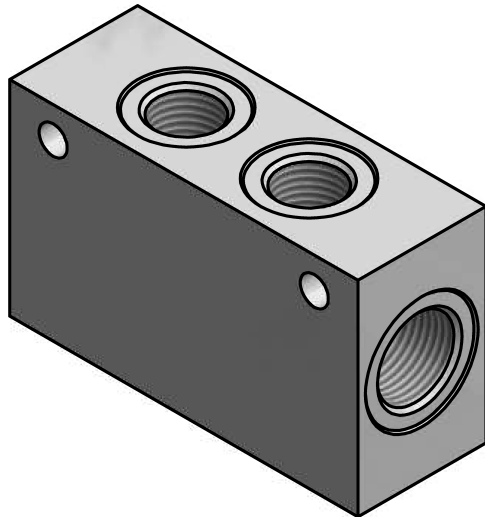


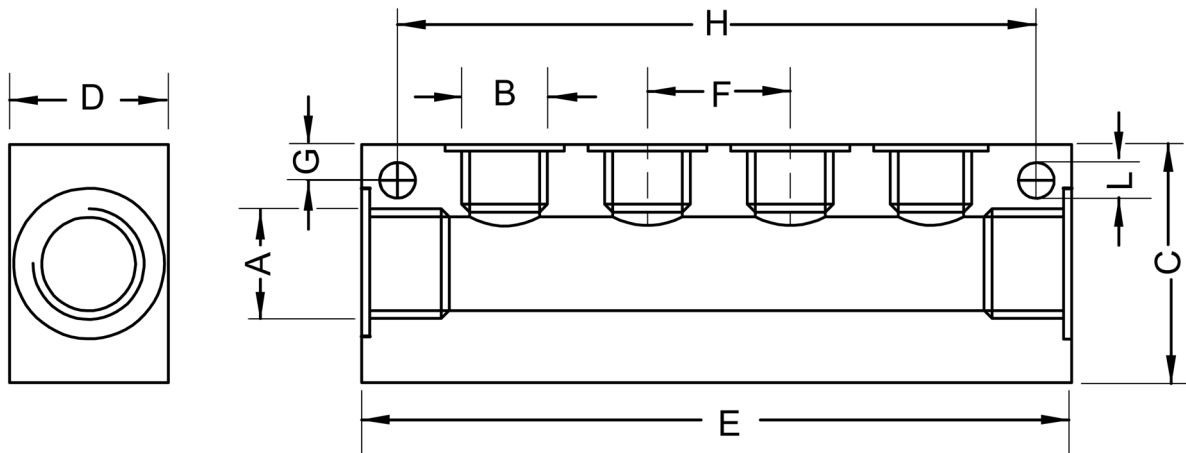
Ripartitore uscite lineari E 2-3/8 x U 2-1/4 con lamature



CARATTERISTICA	VALORE
Pressione max. di esercizio	12 bar

**OPZIONI A RICHIESTA**

B	Anodizzazione Bianca
O	Anodizzazione Gialla
A	Anodizzazione Azzurra
N	Anodizzazione Nera



Originale: 1926×794 px (163.1×67.2 mm) | Mostrata: 163.1×67.2 mm | Ridimensionata: NO

A	B	C	D	E	F	G	H	L
2 x G 3/8	2 x G 1/4	40	25	68	24	6	51	5,5