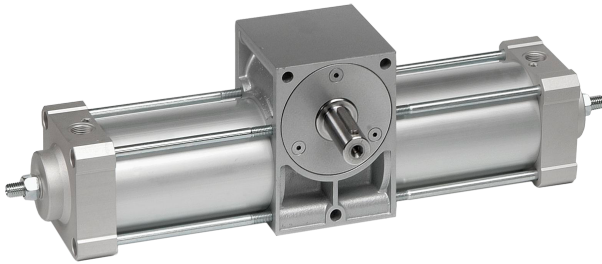


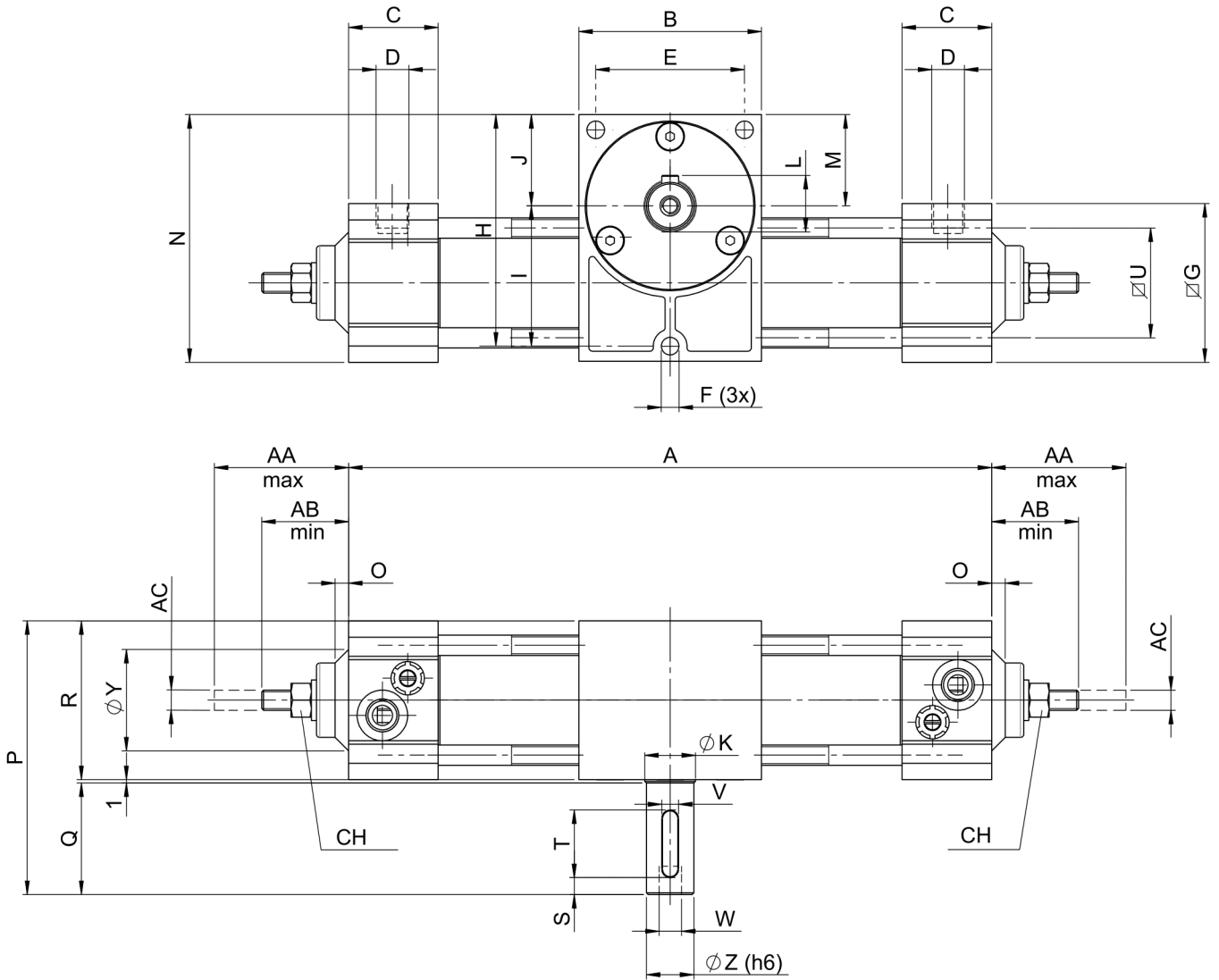
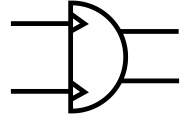
Unità rotante alesaggio 25 - rotazione 180° - con 2 registri di rotazione



CARATTERISTICA	VALORE
Pressione di esercizio:	[2;12] bar
Temperatura ambiente di lavoro:	[-10;+85] °C
Angolo di rotazione decelerato: con regolazione micrometrica della velocità:	45°
Gioco Max tra pignone e cremagliera:	[0,1°;0,5°]
Tolleranza di rotazione:	[0°;2°]
Momento torcente teorico per unità di pressione	0,62 Nm/bar

OPZIONI A RICHIESTA

.C	Profilo pulito in alluminio per sensori a scomparsa
.E	Pignone base con diametro maggiore
.H	Funzionamento idraulico Pmax = 20 bar
.M	Con profilo alluminio "Mickey Mouse"
.Q	Con quadro posteriore.
.V	Guarnizioni FKM [-10 °C;+180 °C]
10°-720°	Rotazione Intermedia [10°;720°]



Originale: 2126x1725 px (180.0x146.0 mm) | Mostrata: 180.0x146.0 mm | Ridimensionata: NO

A	B	C	D	E	F	G	H	I	L	M	N	O	P	Q	R	S	T	U	V	Z	CH
199,4	43	14,5	1/8" G	34	5,25	35	50	32,85	11,2	21,65	59	-	64	25	38	4	18	25,5	3	10	13