



Silenziatore in bronzo sinterizzato alto tronco conico fil. G 1" M



**DATI TECNICI**

**Pressione max. esercizio**

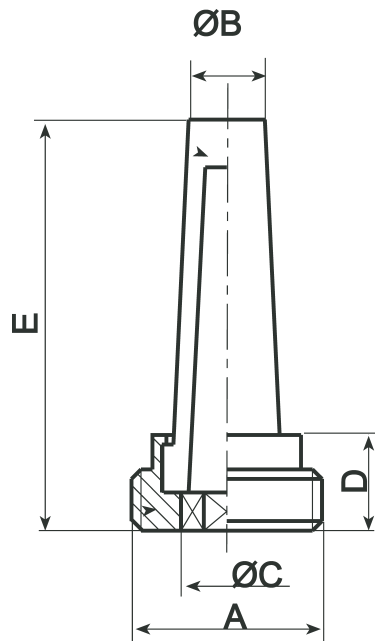
10 bar

**Temperatura ambiente**

-10 ÷ 85 °C

**Avvertenze Tecniche**

**DIMENSIONI**

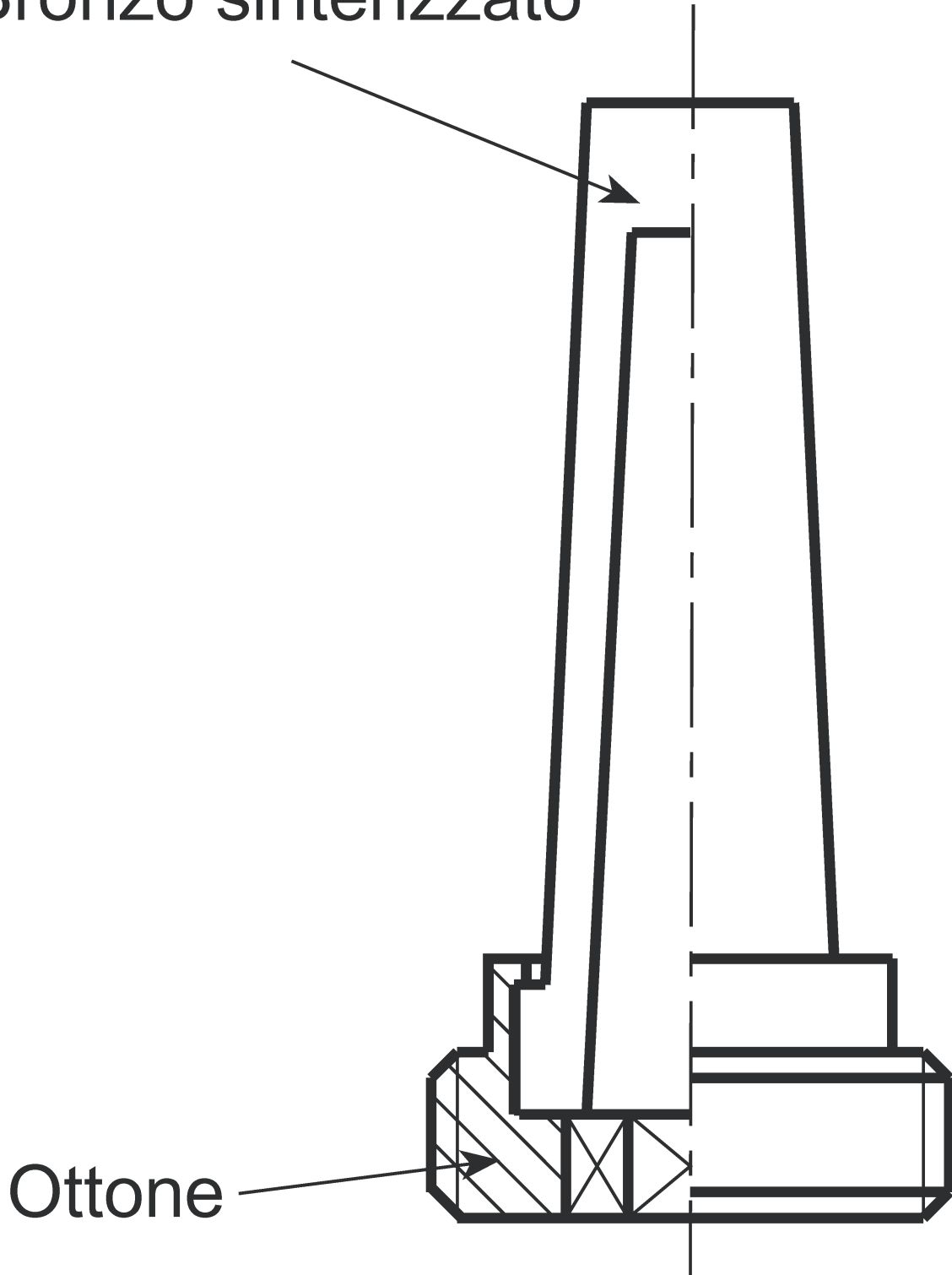


| A    | B  | C  | D   | E  | F |
|------|----|----|-----|----|---|
| G 1" | 18 | 23 | 9,5 | 55 | - |



Materiali

Bronzo sinterizzato



Originale: 3163x4207 px (267.8x356.2 mm) | Mostrata: 154.1x205.0 mm | Ridimensionata: Sì