



Silenziatore in bronzo sinterizzato alto tronco conico fil. G 3/4" M



DATI TECNICI

Pressione max. esercizio

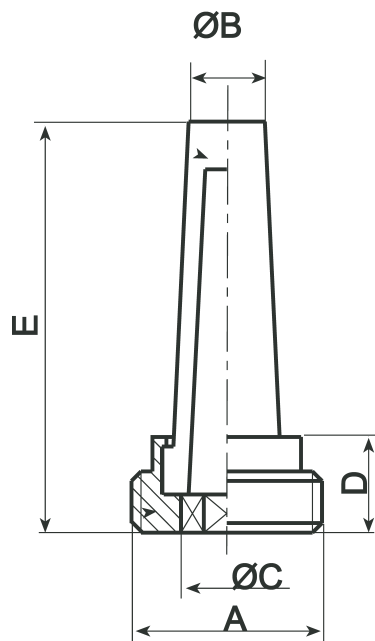
10 bar

Temperatura ambiente

-10 ÷ 85 °C

Avvertenze Tecniche

DIMENSIONI

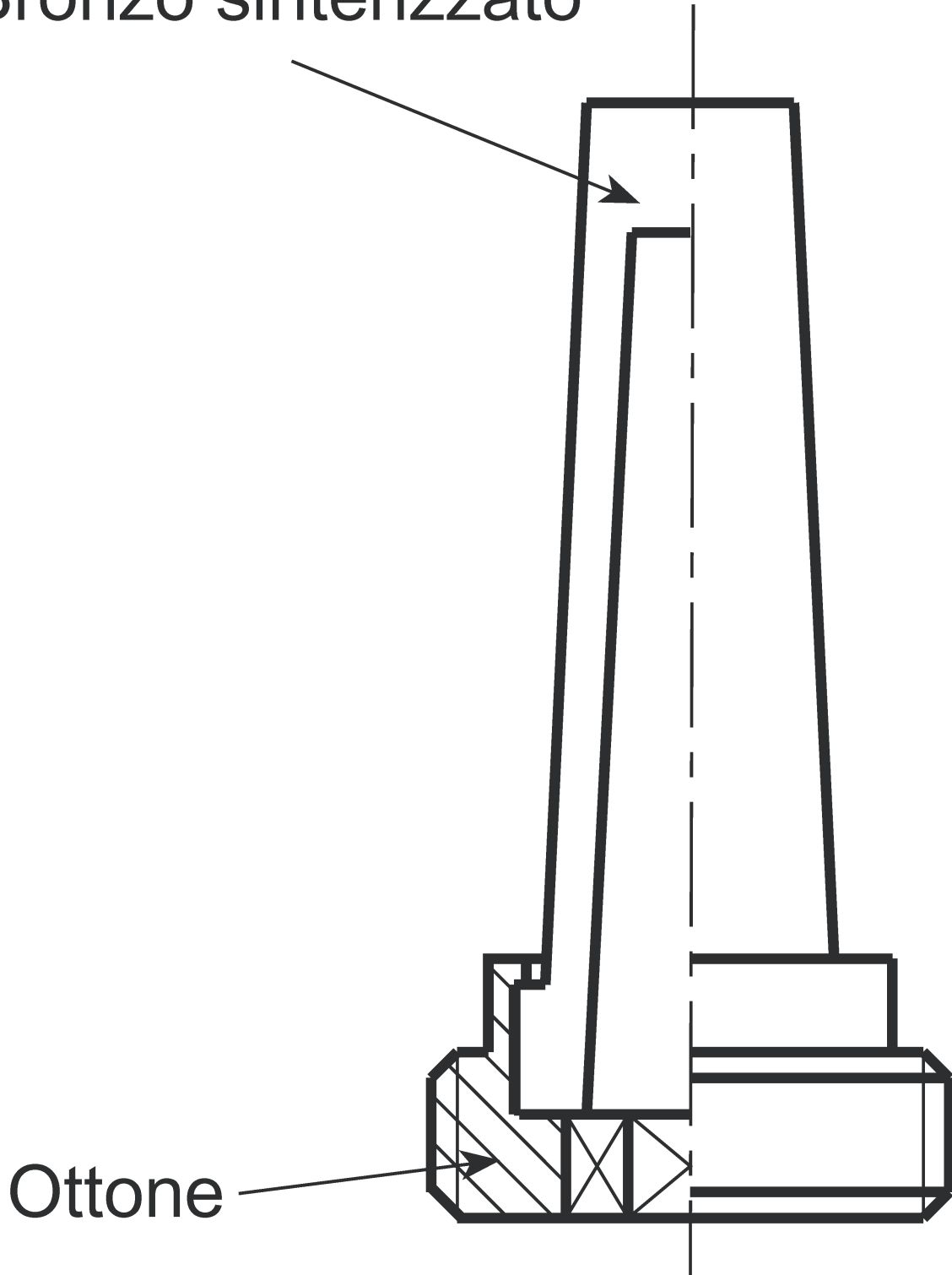


A	B	C	D	E	F
G 3/4"	14	17	9,5	55	-



Materiali

Bronzo sinterizzato



Originale: 3163x4207 px (267.8x356.2 mm) | Mostrata: 154.1x205.0 mm | Ridimensionata: Sì