



Silenziatore in bronzo sinterizzato alto tronco conico fil. G 1/2" M



DATI TECNICI

Pressione max. esercizio

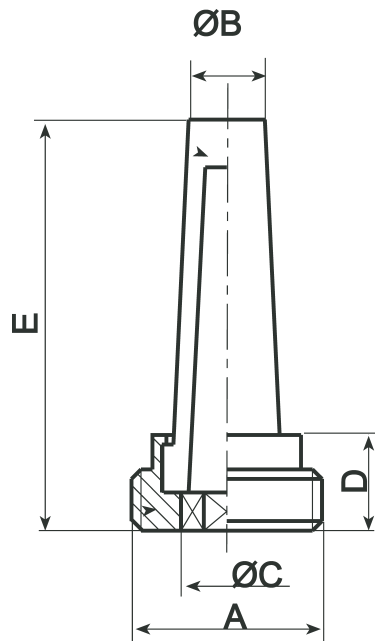
10 bar

Temperatura ambiente

-10 ÷ 85 °C

Avvertenze Tecniche

DIMENSIONI

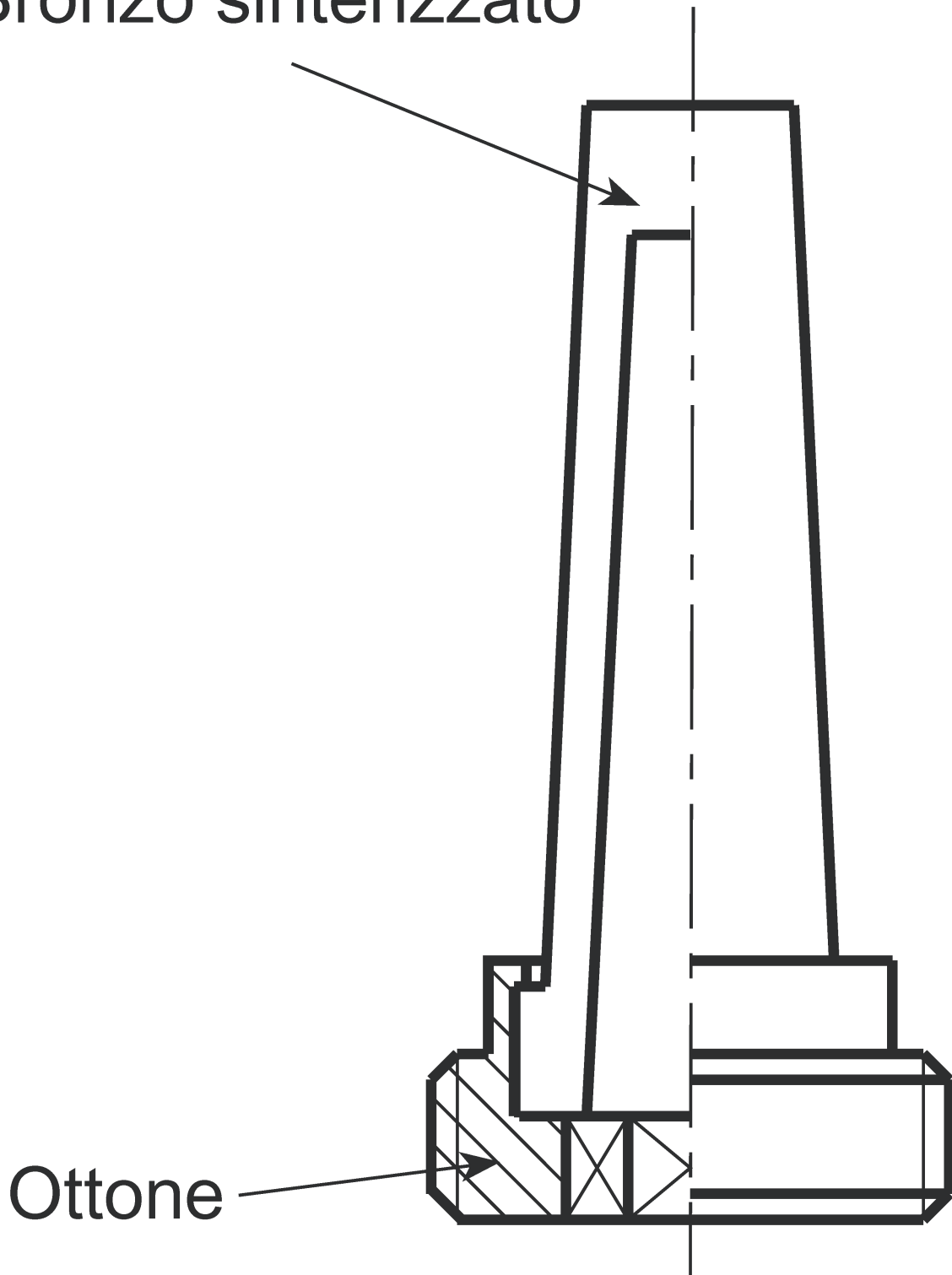


A	B	D	E	F
G 1/2"	8	8	44	12



Materiali

Bronzo sinterizzato



Originale: 3163x4207 px (267.8x356.2 mm) | Mostrata: 154.1x205.0 mm | Ridimensionata: Sì