



Silenziatore in bronzo sinterizzato alto tronco conico fil. G 1/4" M



DATI TECNICI

Pressione max. esercizio

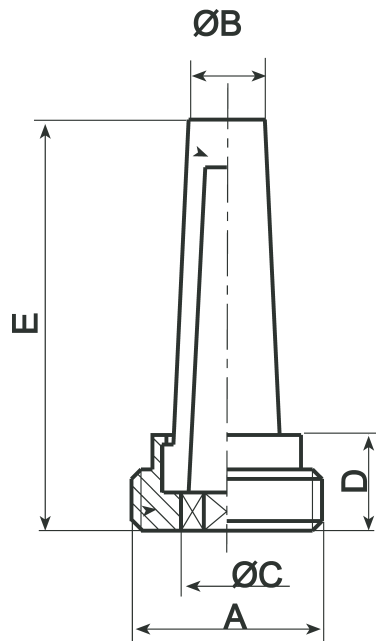
10 bar

Temperatura ambiente

-10 ÷ 85 °C

Avvertenze Tecniche

DIMENSIONI

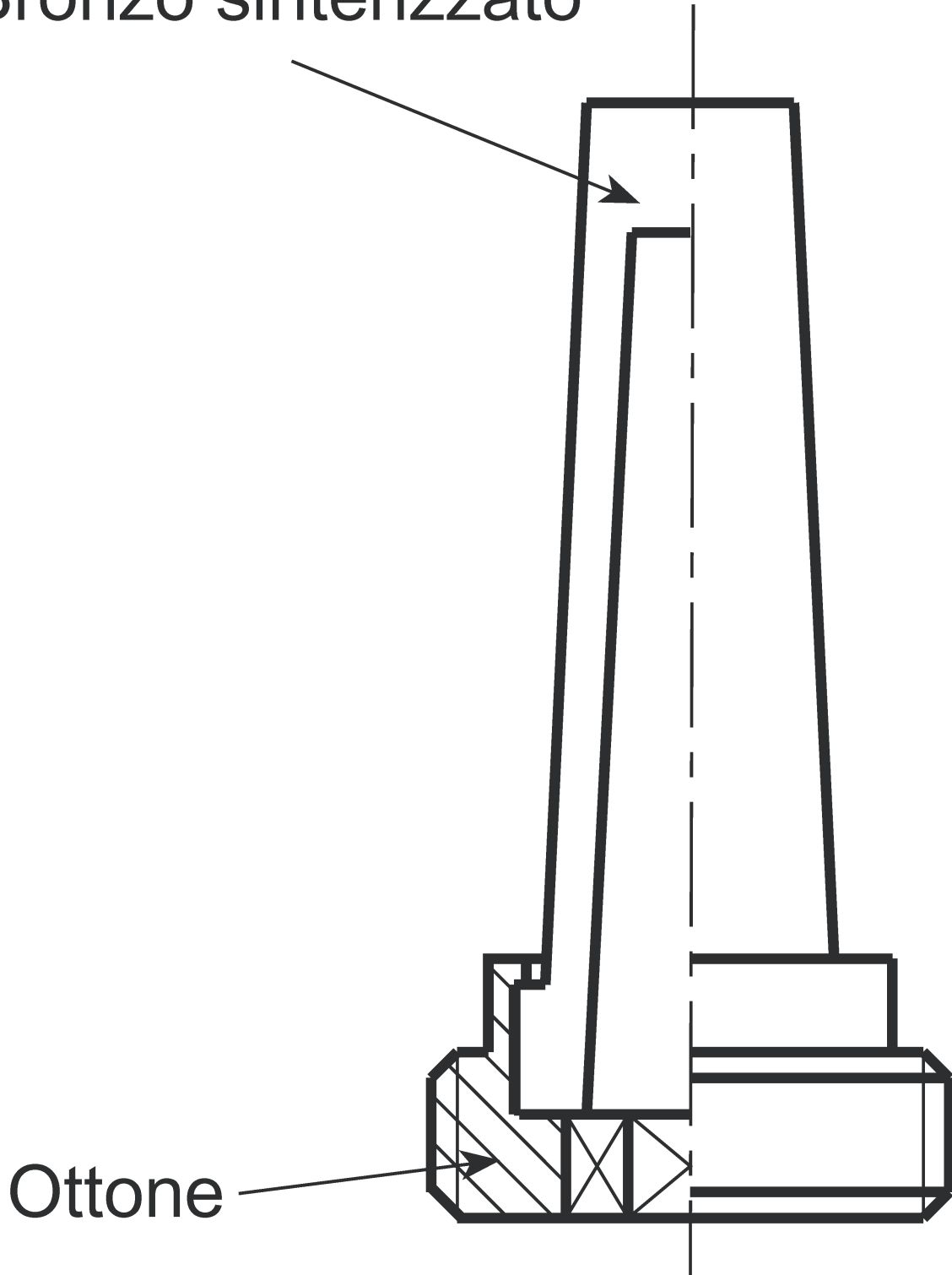


A	B	D	E	F
G 1/4"	7	5	36	7,3



Materiali

Bronzo sinterizzato



Originale: 3163x4207 px (267.8x356.2 mm) | Mostrata: 154.1x205.0 mm | Ridimensionata: Sì