



Silenziatore in bronzo sinterizzato fil. G 1" M



DATI TECNICI

Pressione max. esercizio

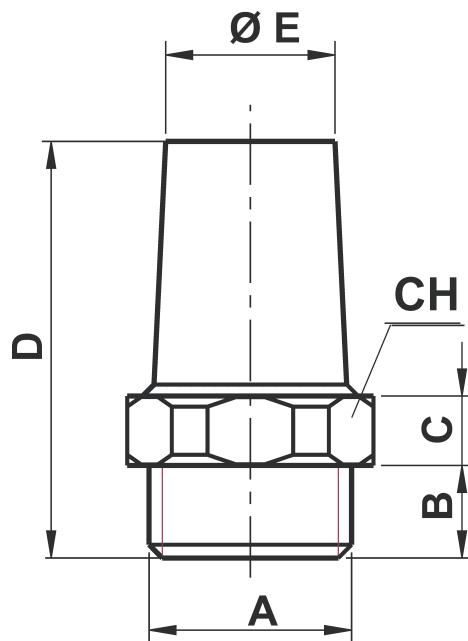
10 bar

Temperatura ambiente

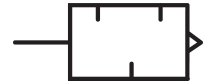
-10 ÷ 85 °C

Avvertenze Tecniche

DIMENSIONI



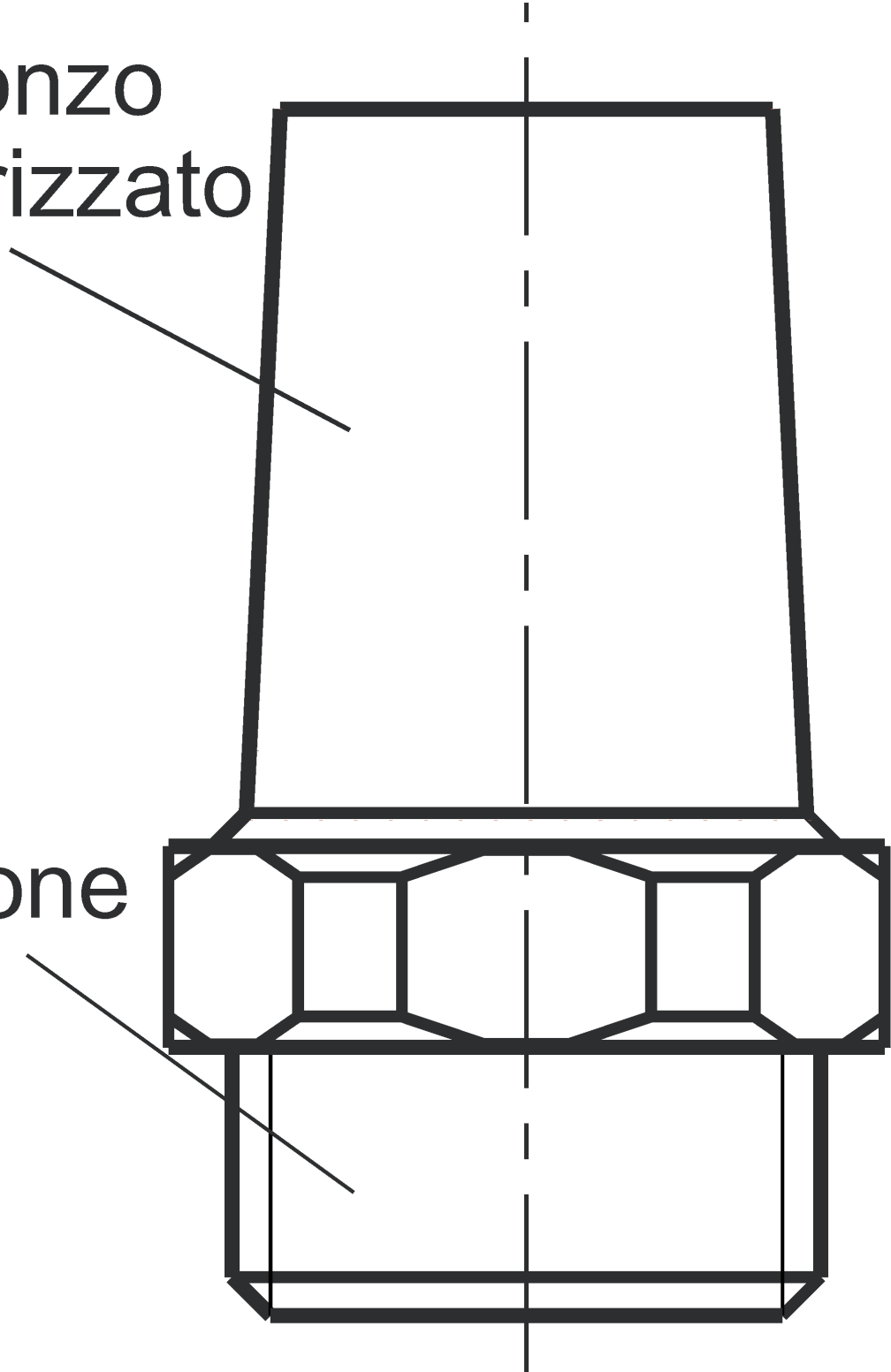
A	B	C	D	E	CH
G 1"	11	9	66	38,5	36



Materiali

Bronzo
sinterizzato

Ottone



Originale: 2505×3085 px (212.1×261.2 mm) | Mostrata: 166.5×205.0 mm | Ridimensionata: Sì