



Silenziatore in bronzo sinterizzato fil. M5 M



**DATI TECNICI**

**Pressione max. esercizio**

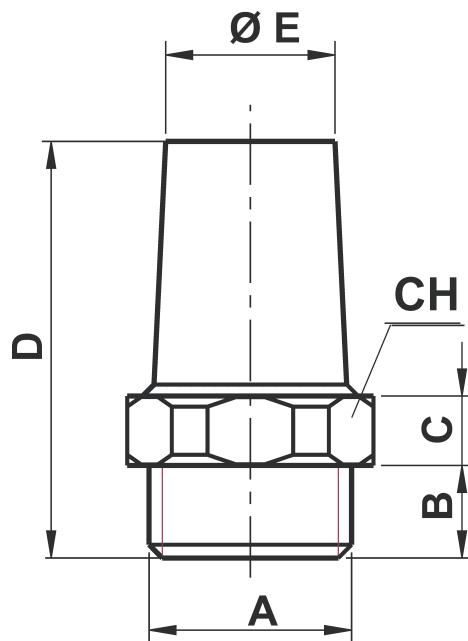
10 bar

**Temperatura ambiente**

-10 ÷ 85 °C

**Avvertenze Tecniche**

**DIMENSIONI**



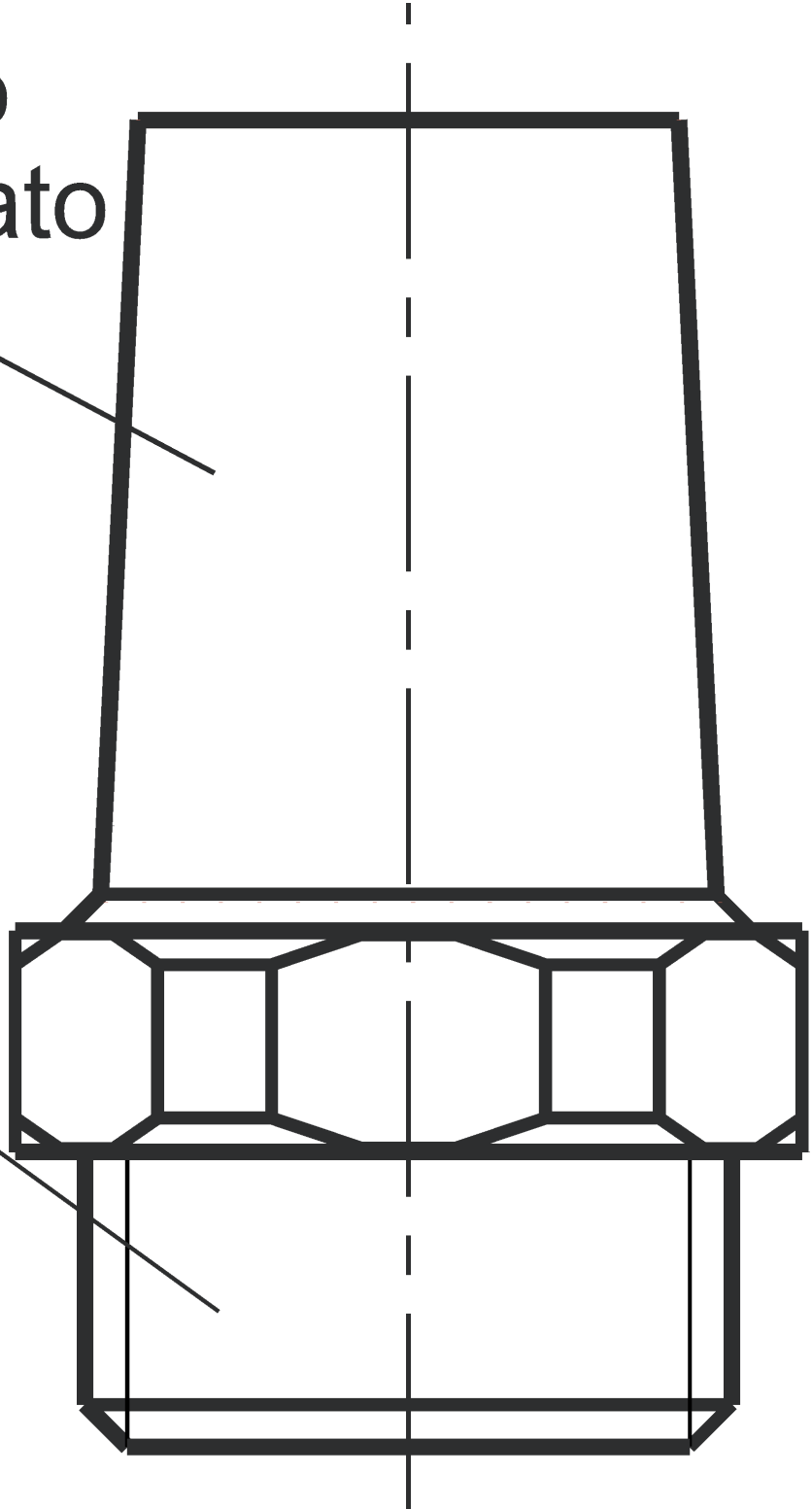
A	B	C	D	E	CH
M5	3,5	4	17	7,8	7



Materiali

Bronzo  
sinterizzato

Ottone



*Originale: 2505×3085 px (212.1×261.2 mm) | Mostrata: 166.5×205.0 mm | Ridimensionata: Sì*