



Dosatore di scarico con Silenziatore fil. G 1/8" M



DATI TECNICI

Pressione max. esercizio

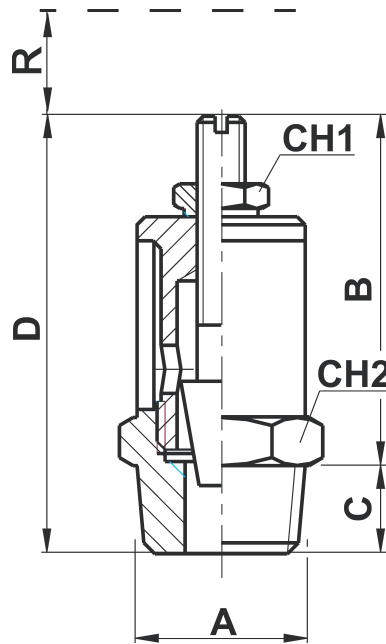
10 bar

Temperatura ambiente

-10 ÷ 85 °C

Avvertenze Tecniche

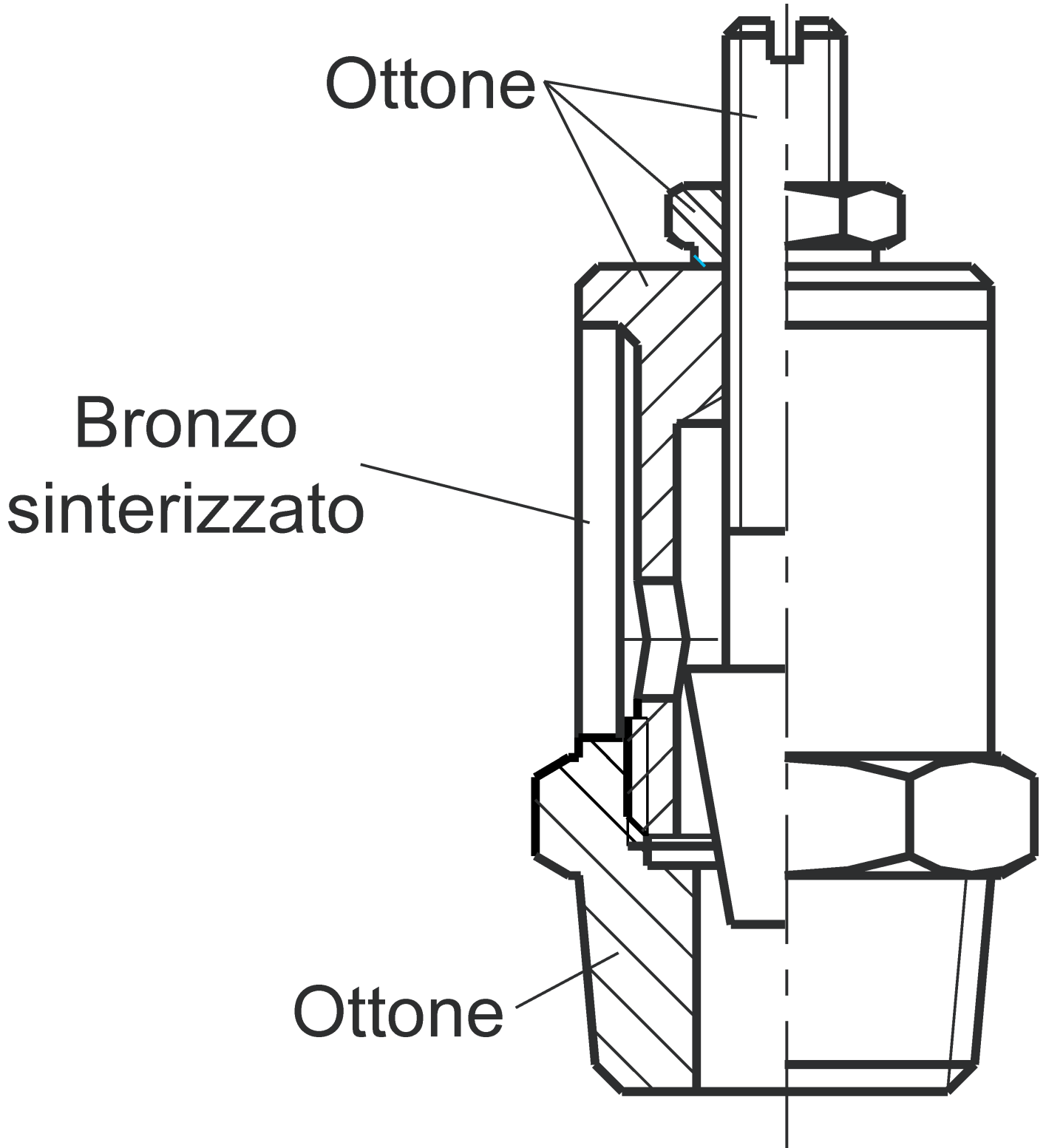
DIMENSIONI



A	B	C	D	R	CH1	CH2
G 1/8"	30	7	37	6	10	16



Materiali



Originale: 3198x3559 px (270.8x301.3 mm) | Mostrata: 184.2x205.0 mm | Ridimensionata: Sì