



Dosatore di scarico con Silenziatore fil. M5 M



**DATI TECNICI**

**Pressione max. esercizio**

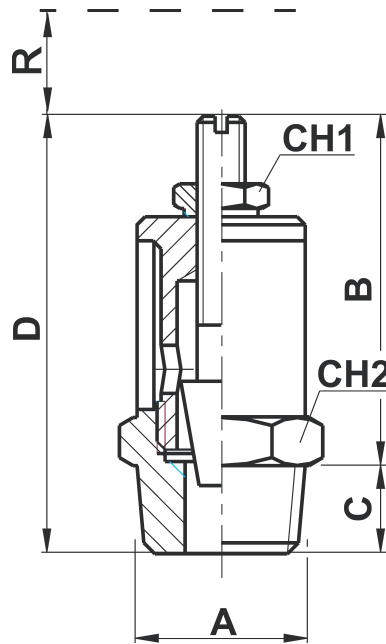
10 bar

**Temperatura ambiente**

-10 ÷ 85 °C

**Avvertenze Tecniche**

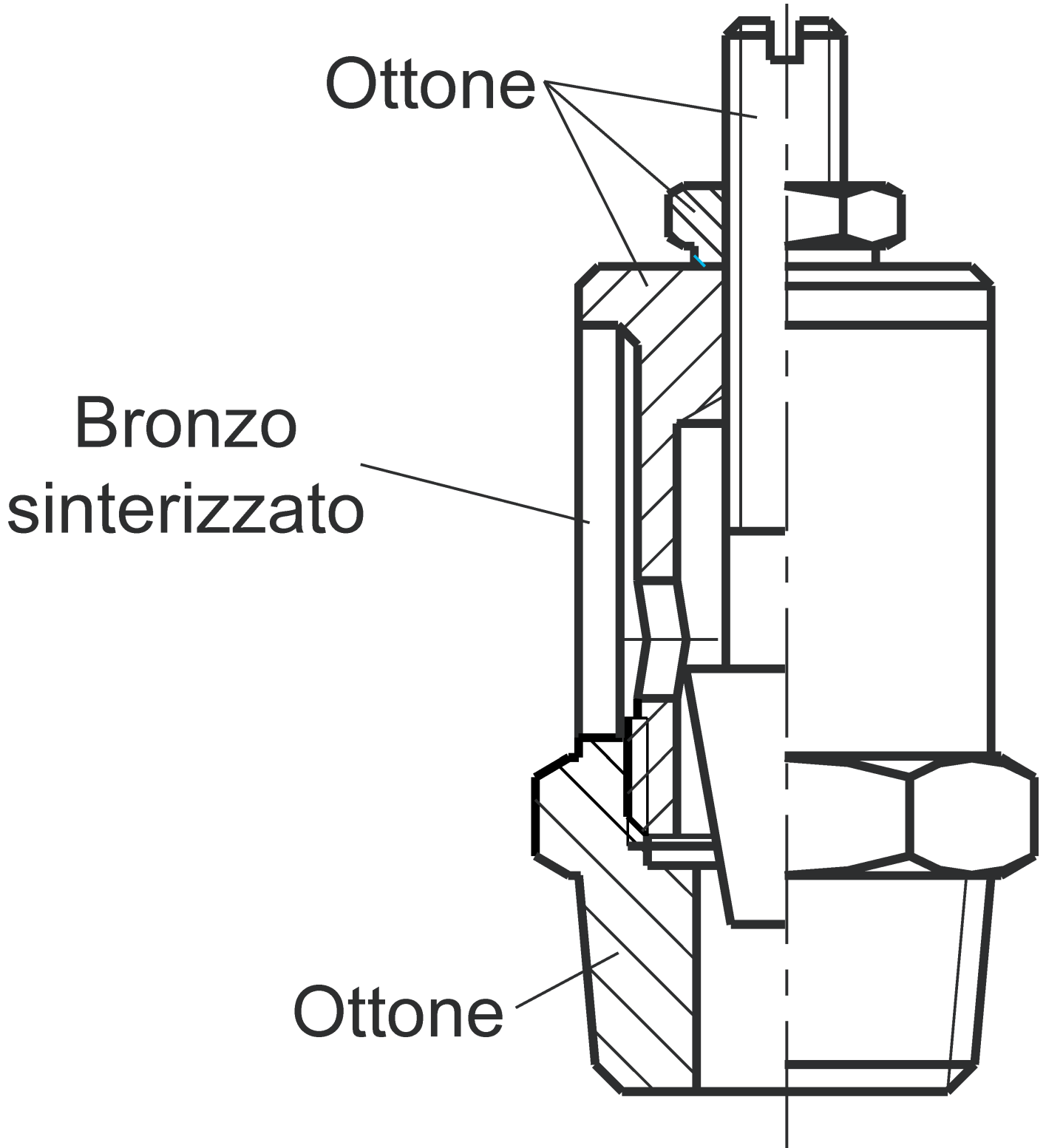
**DIMENSIONI**



A	B	C	D	R	CH1	CH2
M5	13	3.5	16	5	6	8



Materiali



Originale: 3198x3559 px (270.8x301.3 mm) | Mostrata: 184.2x205.0 mm | Ridimensionata: Sì