



Dosatore di scarico a manopola fil. G 1/4" M



DATI TECNICI

Pressione max. esercizio

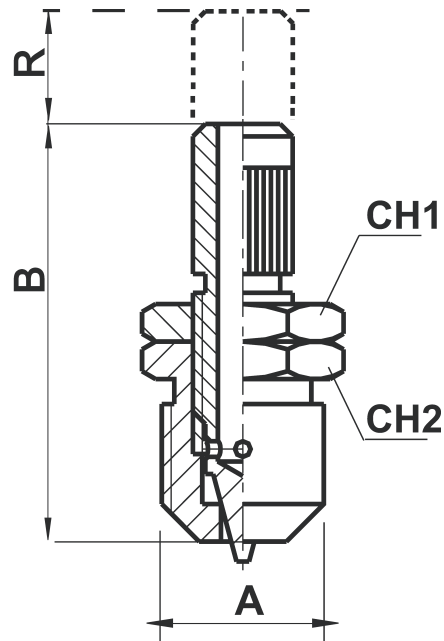
10 bar

Temperatura ambiente

-10 ÷ 85 °C

Avvertenze Tecniche

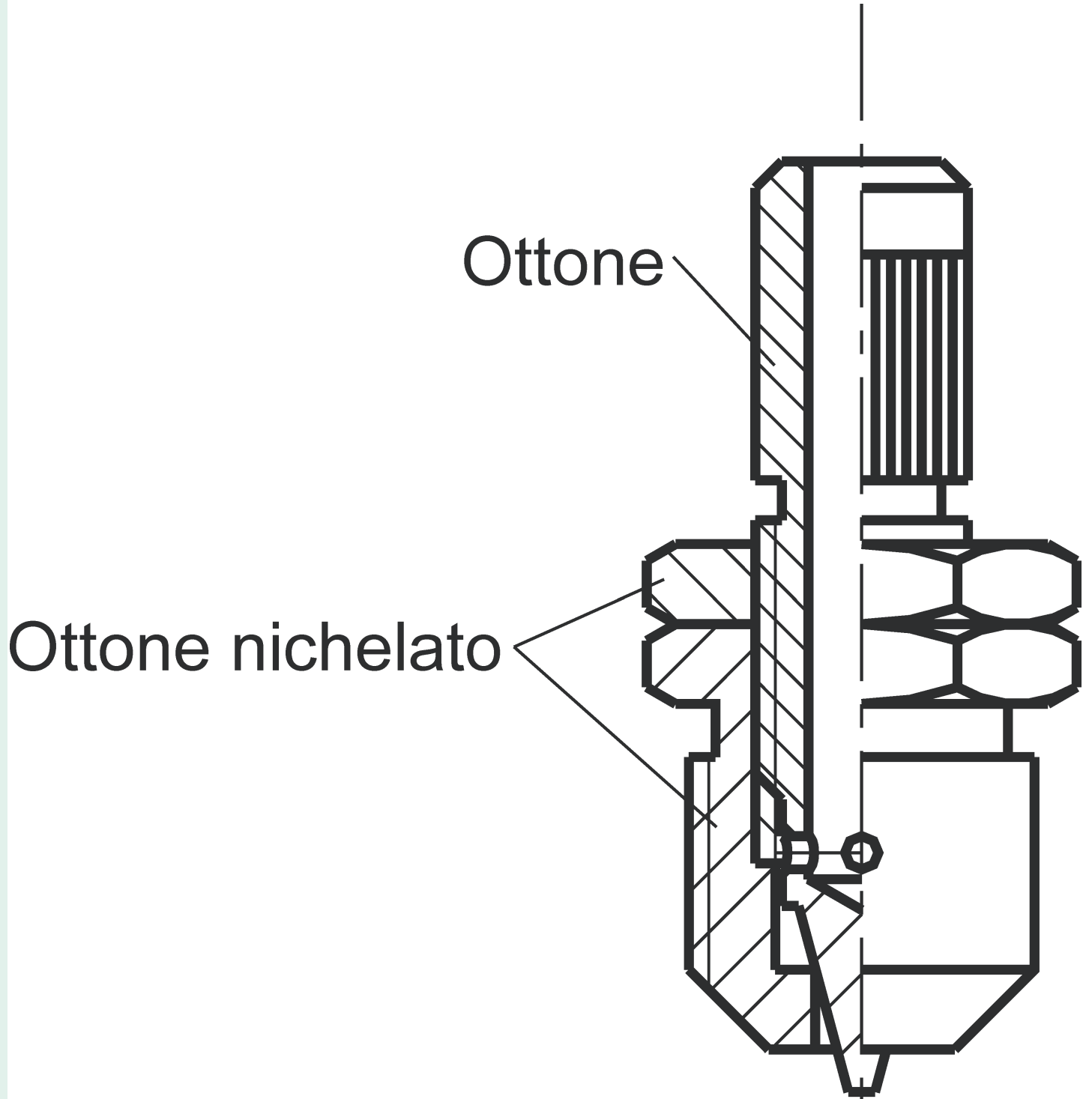
DIMENSIONI



A	B	R	CH1	CH2
G 1/4"	32	6	12	14



Materiali



Originale: 3672×3762 px (310.9×318.5 mm) | Mostrata: 189.0×193.6 mm | Ridimensionata: Sì