



Dosatore di scarico a manopola fil. G 1/8" M



**DATI TECNICI**

**Pressione max. esercizio**

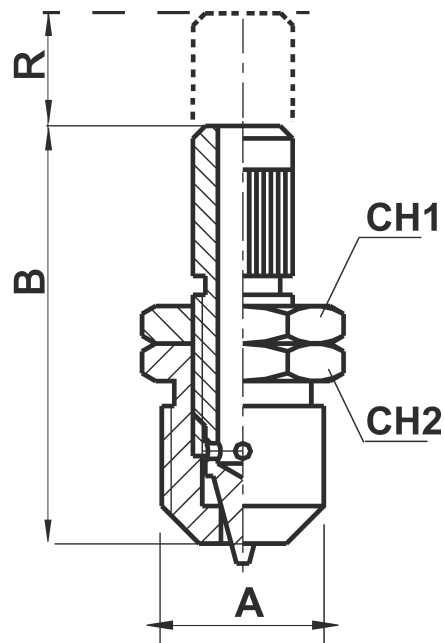
10 bar

**Temperatura ambiente**

-10 ÷ 85 °C

[Avvertenze Tecniche](#)

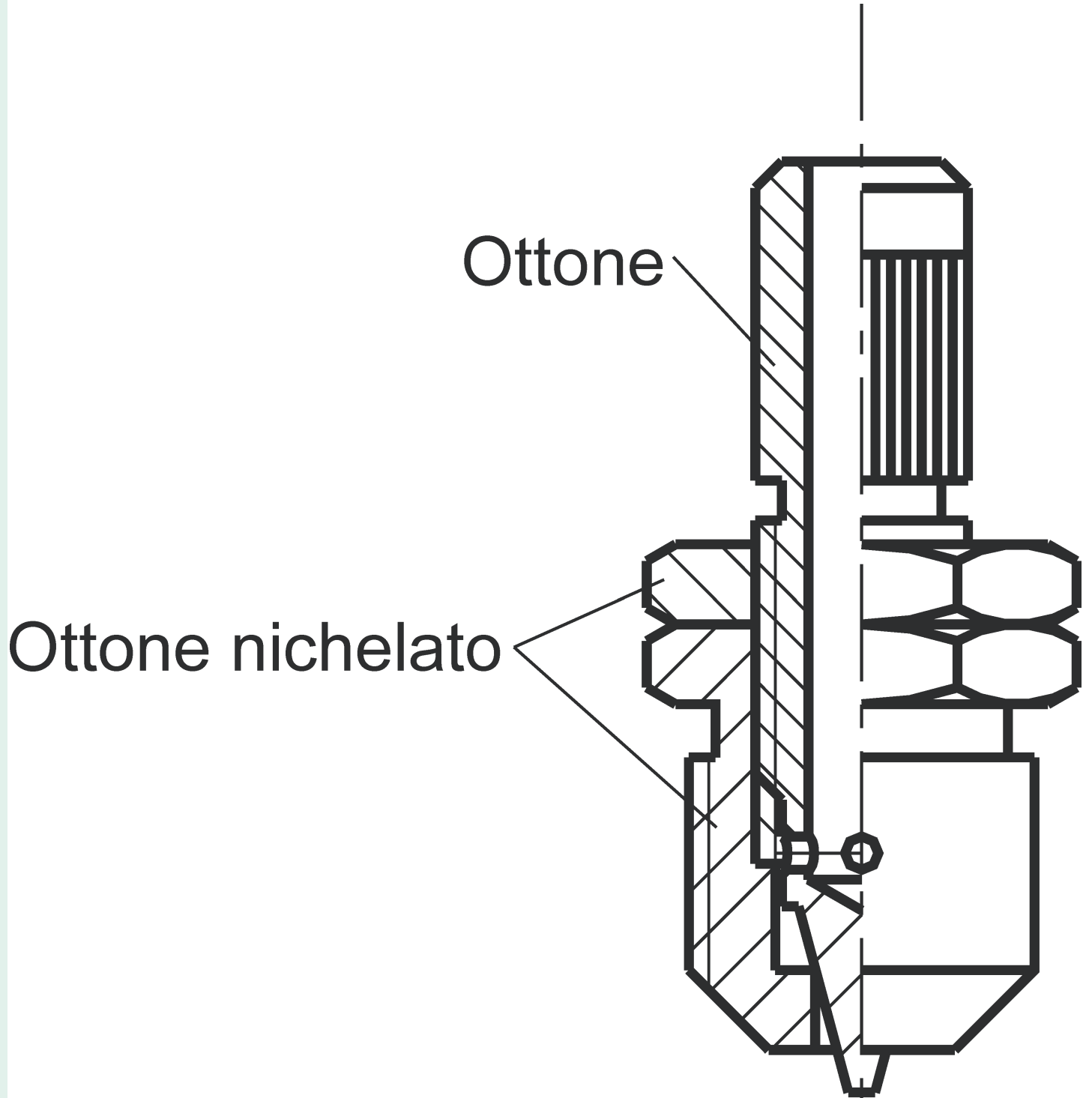
**DIMENSIONI**



A	B	R	CH1	CH2
G 1/8"	28	5	12	10



Materiali



*Originale: 3672×3762 px (310.9×318.5 mm) | Mostrata: 189.0×193.6 mm | Ridimensionata: Sì*