



Ripartitore a croce 4 x fil. G 1/8" F con lamatura



DATI TECNICI

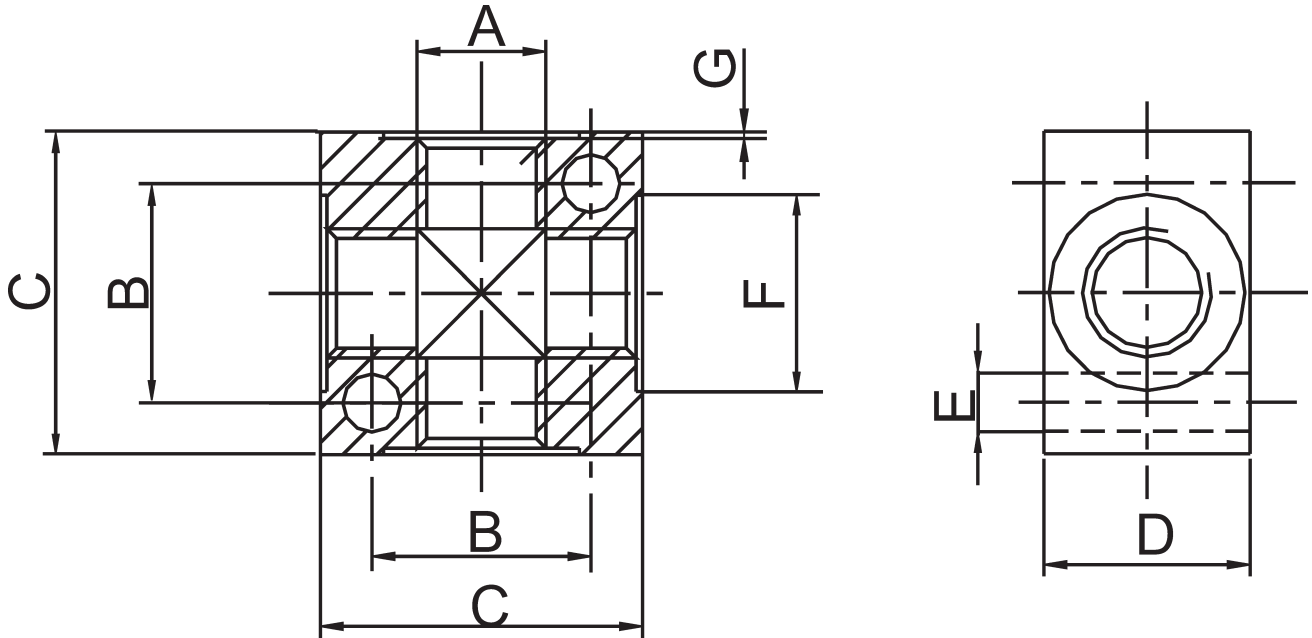
Pressione max. esercizio	10 bar
Temperatura ambiente	-10 ÷ 85 °C
Materiale	Alluminio
Trattamento	Barillatura

Avvertenze Tecniche

OPZIONI A RICHIESTA

147.8B	Anodizzazione Bianca
147.8O	Anodizzazione Gialla
147.8A	Anodizzazione Azzurra
147.8N	Anodizzazione Nera

DIMENSIONI



A	B	C	D	E	F	G
G 1/8"	17	25	16	4,5	15,2	0,5