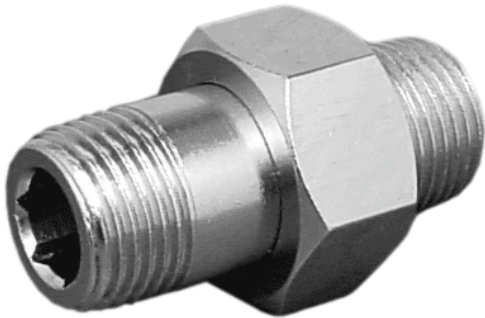




Raccordo in 3 pezzi MM M5 x R 1/8" conico



**DATI TECNICI**

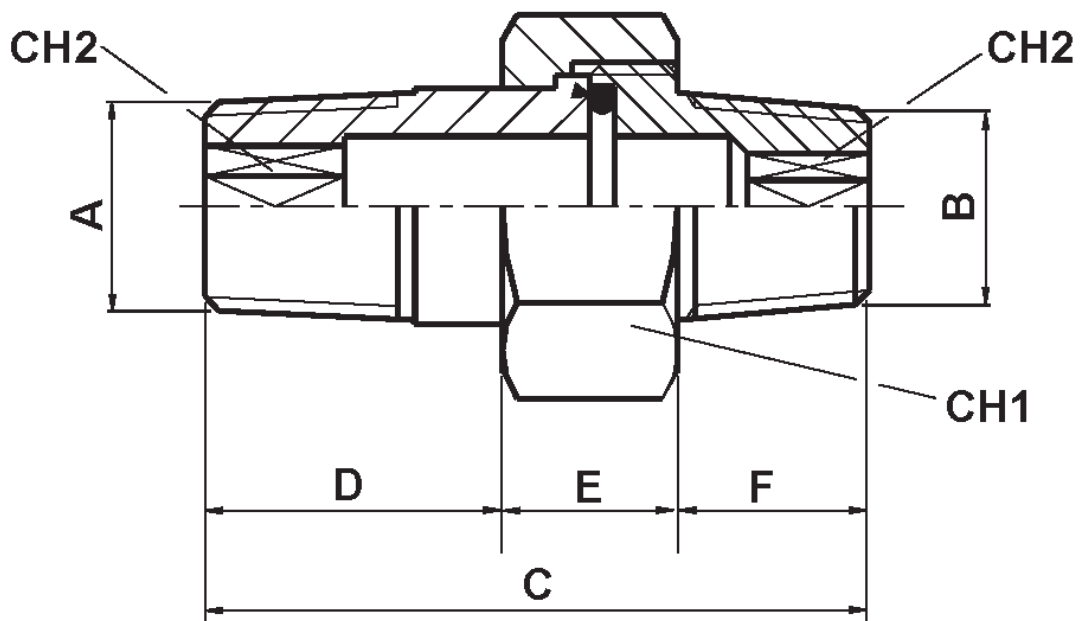
Pressione max. esercizio	10 bar
Temperatura ambiente	-10 ÷ 85 °C
Coppia di serraggio del dado	6 Nm

**Avvertenze Tecniche**

**OPZIONI A RICHIESTA**

**135.58.V** Con tutte le guarnizioni in FKM

**DIMENSIONI**

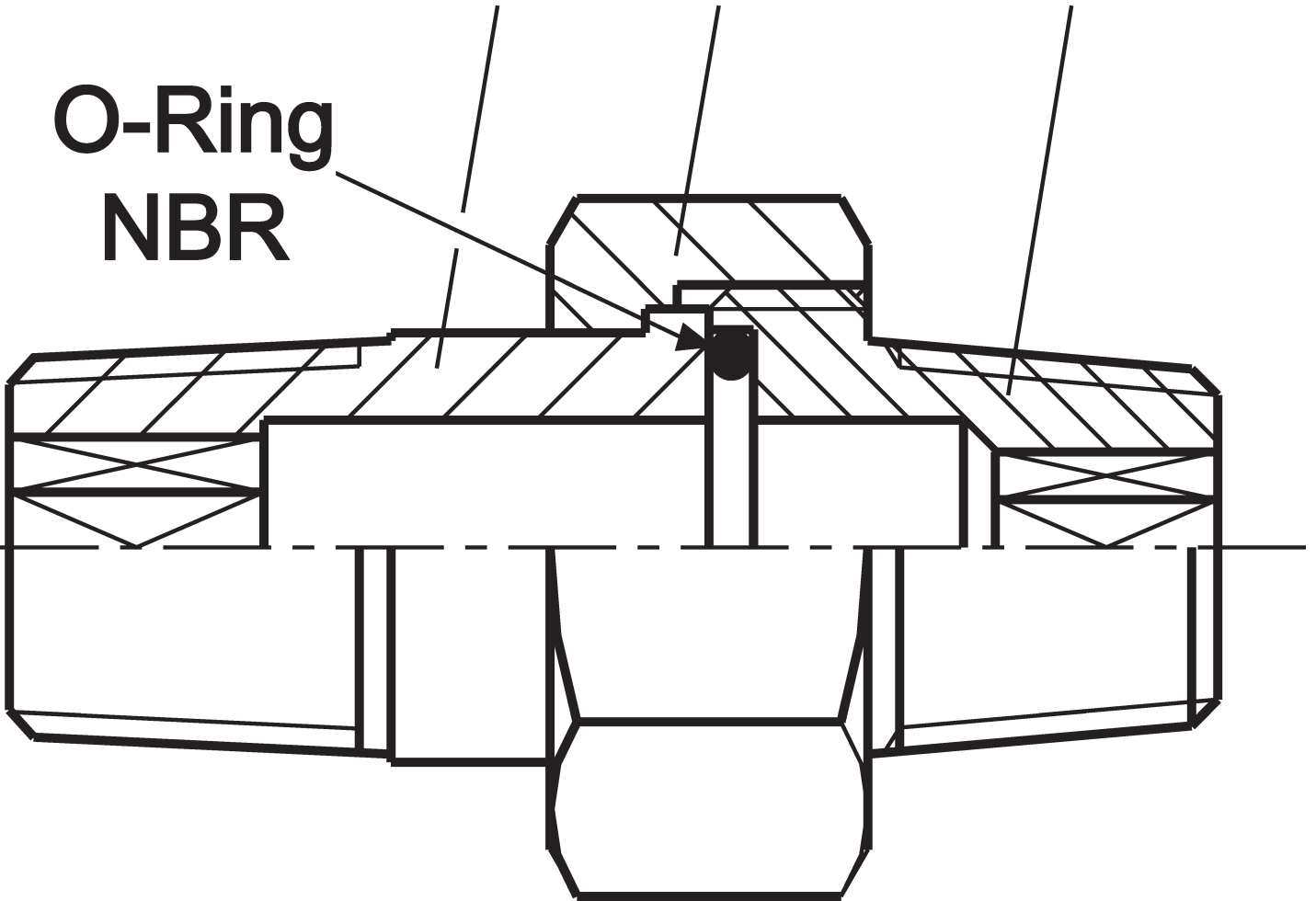


A	B	C	D	E	F	CH1	CH2
M5	R 1/8"	23	10,5	7	9	12	2.5

Materiali

Ottone nichelato

O-Ring  
NBR



Originale: 4882×3686 px (413.3×312.1 mm) | Mostrata: 189.0×142.7 mm | Ridimensionata: Sì