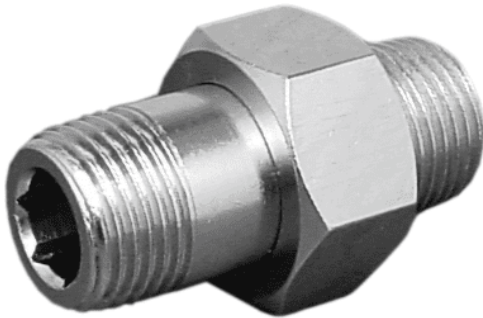




Raccordo in 3 pezzi MM conico R 3/8" x R 1/2"



**DATI TECNICI**

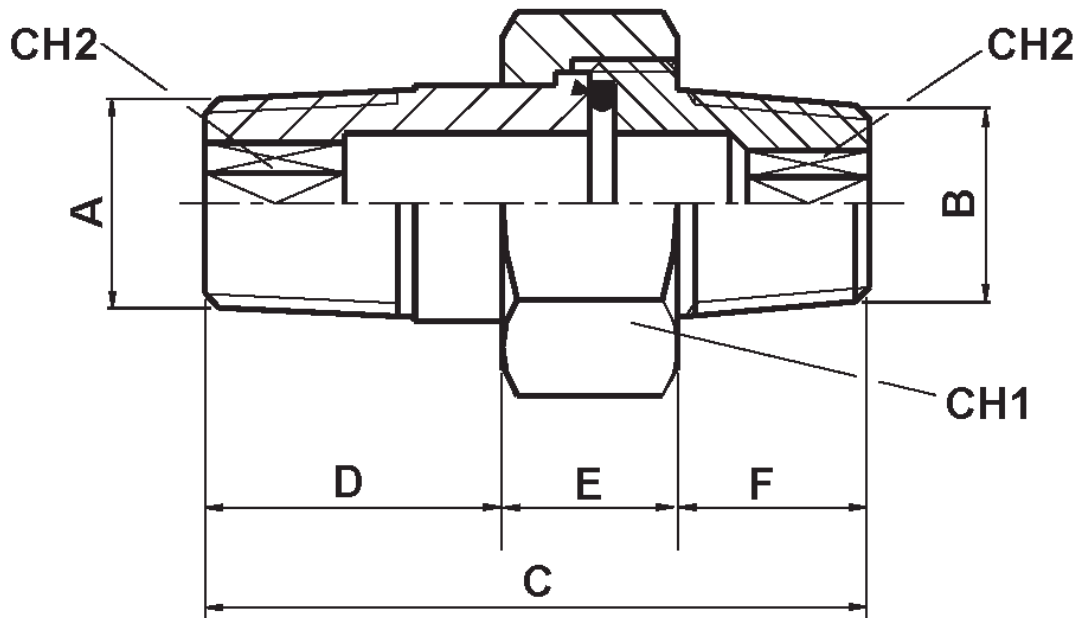
<b>Pressione max. esercizio</b>	10 bar
<b>Temperatura ambiente</b>	-10 ÷ 85 °C
<b>Coppia di serraggio del dado</b>	18 Nm

**Avvertenze Tecniche**

**OPZIONI A RICHIESTA**

**135.32.V** Con tutte le guarnizioni in FKM

**DIMENSIONI**

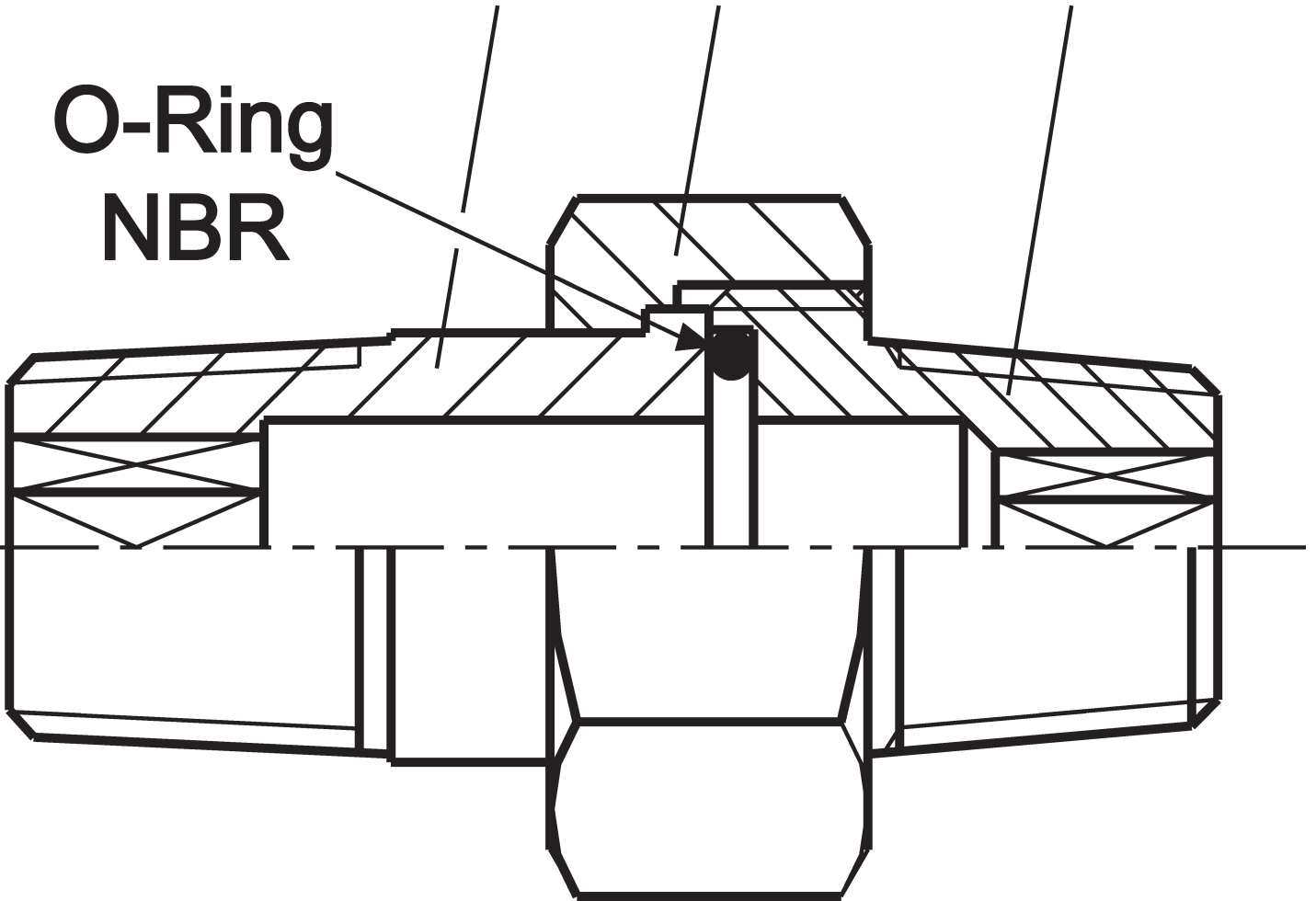


A	B	C	D	E	F	CH1	CH2
R 3/8"	R 1/2"	53	23	16	14	26	10

Materiali

Ottone nichelato

O-Ring  
NBR



Originale: 4882×3686 px (413.3×312.1 mm) | Mostrata: 189.0×142.7 mm | Ridimensionata: Sì