

Valvola posizionatrice fil. G 1/4" F centri chiusi - su 2 lati

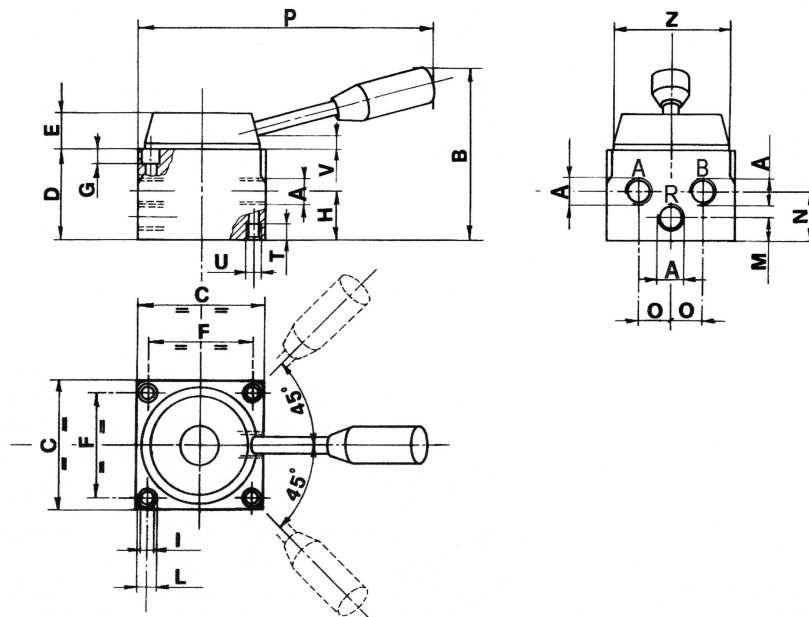


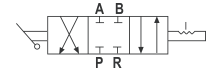
**DATI TECNICI**

<b>Pressione max. esercizio</b>	10 bar
<b>Temperatura ambiente</b>	-10 ÷ 85 °C
<b>Corpo</b>	Alluminio anodizzato
<b>Guarnizioni</b>	NBR

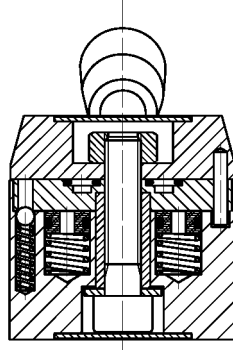
**Avvertenze Tecniche**

**DIMENSIONI**





**Sezionato**



*Originale: 368x555 px (31.2x47.0 mm) | Mostrata: 31.2x47.0 mm | Ridimensionata: NO*