

Valvola posizionatrice fil. G 1/8" F centri chiusi - su 2 lati

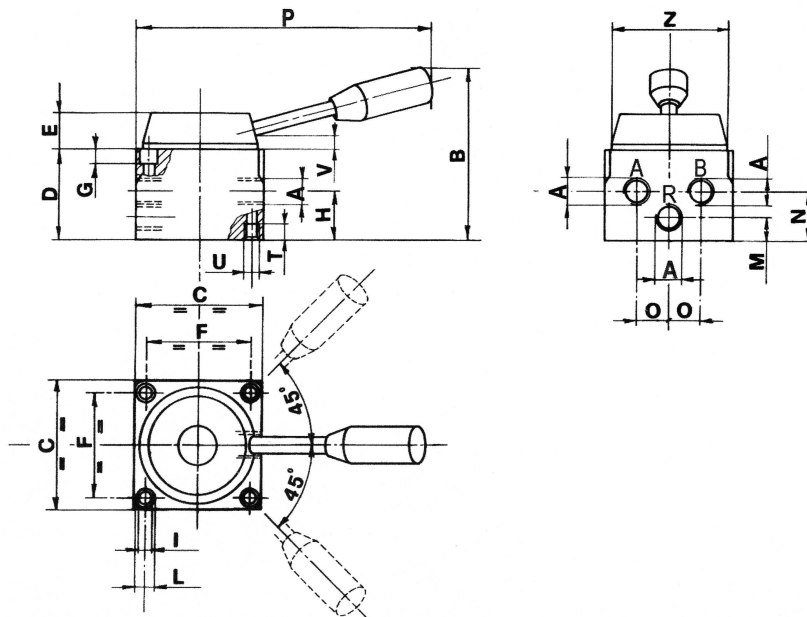


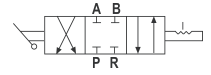
DATI TECNICI

Pressione max. esercizio	10 bar
Temperatura ambiente	-10 ÷ 85 °C
Corpo	Alluminio anodizzato
Guarnizioni	NBR

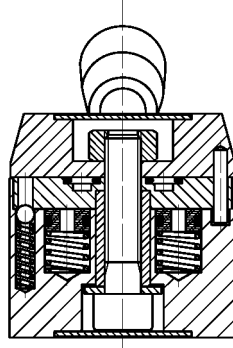
Avvertenze Tecniche

DIMENSIONI





Sezionato



Originale: 368x555 px (31.2x47.0 mm) | Mostrata: 31.2x47.0 mm | Ridimensionata: NO