

Valvola posizionatrice G 1/2" F centri chiusi - su 4 lati con ghiera per fissaggio a pannello



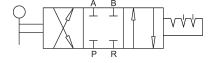
DATI TECNICI

Pressione esercizio	0 ÷ 10 bar
Temperatura ambiente	-5 ÷ 60 °C
Fluido	Aria filtrata a 40 micron
Guarnizioni	NBR

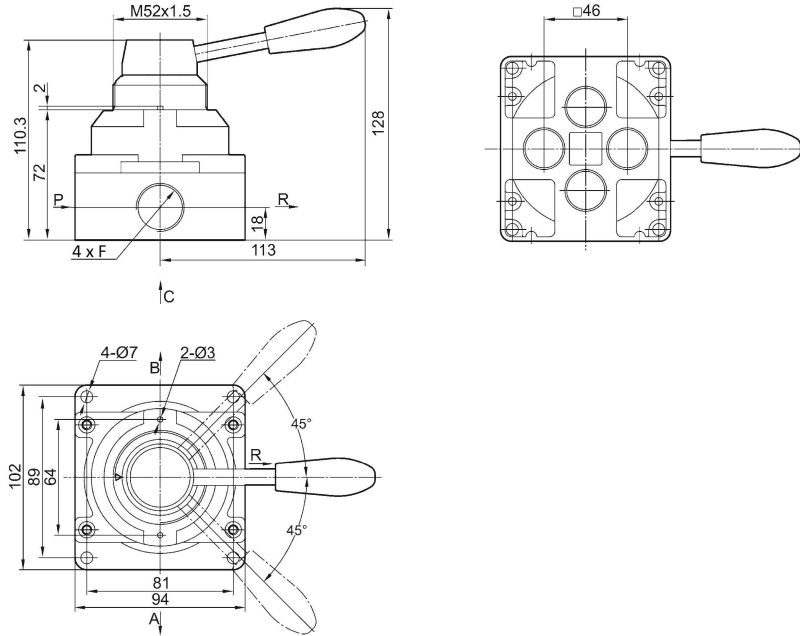
Avvertenze Tecniche

OPZIONI A RICHIESTA

VPG050CC.P	Fissaggio a pannello con ghiera
-------------------	---------------------------------



DIMENSIONI



F

G 1/2"