

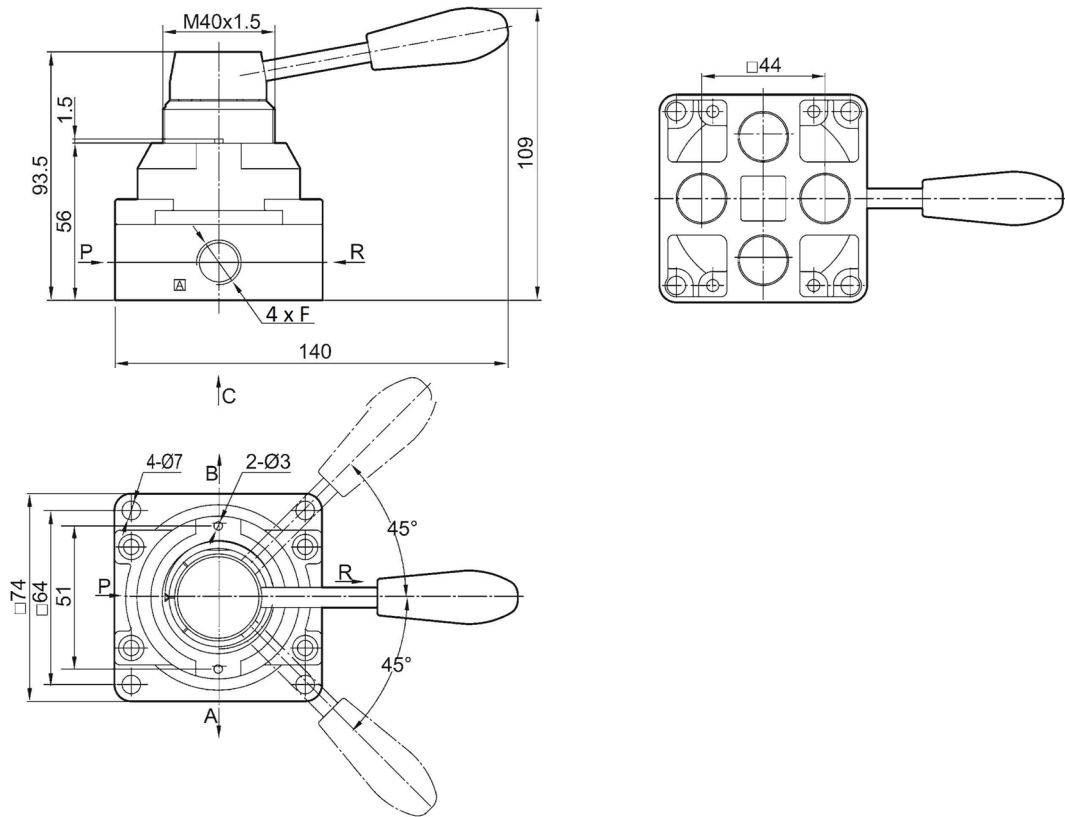
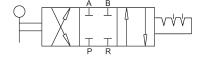
Valvola posizionatrice 3/8" centri chiusi - su 4 lati con ghiera per fissaggio a pannello



CARATTERISTICA	VALORE
Pressione di esercizio	0 ÷ 10 bar
Temperatura dell'ambiente di lavoro	-5 ÷ 60 °C
Fluido	Aria filtrata a 40 micron

**OPZIONI A RICHIESTA**

.P	Fissaggio a pannello con ghiera
----	---------------------------------



Originale: 1681×1306 px (142.3×110.6 mm) | Mostrata: 142.3×110.6 mm | Ridimensionata: NO

F

G 3/8"