

Valvola posizionatrice G 3/4" F centri aperti con ghiera per fissaggio a pannello



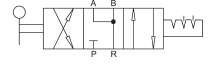
### DATI TECNICI

<b>Pressione esercizio</b>	0 ÷ 10 bar
<b>Temperatura ambiente</b>	-5 ÷ 60 °C
<b>Fluido</b>	Aria filtrata a 40 micron
<b>Guarnizioni</b>	NBR

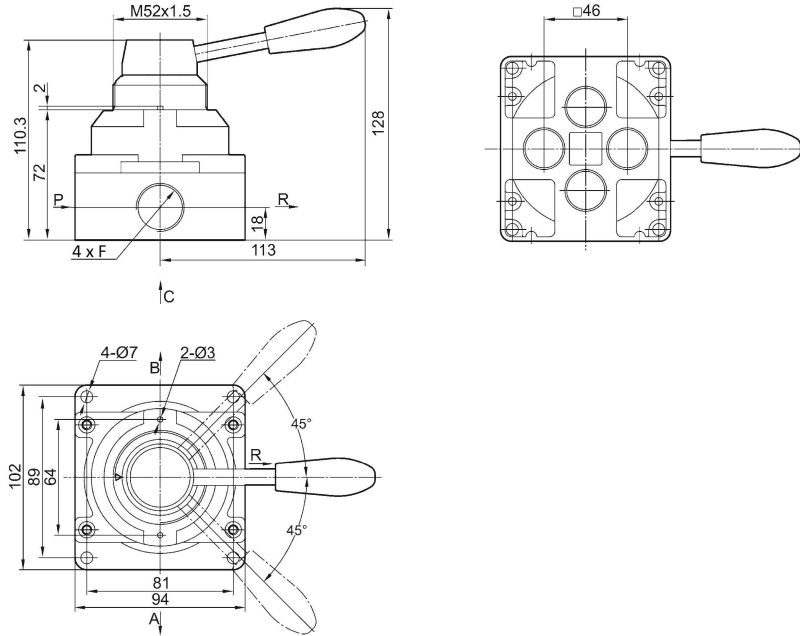
### Avvertenze Tecniche

### OPZIONI A RICHIESTA

<b>VPG075CA.P</b>	Fissaggio a pannello con ghiera
-------------------	---------------------------------



**DIMENSIONI**



**F**

G 3/4"