

Valvola posizionatrice G 1/8" F centri aperti con ghiera per fissaggio a pannello



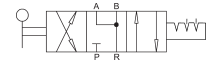
DATI TECNICI

Pressione esercizio	0 ÷ 10 bar
Temperatura ambiente	-5 ÷ 60 °C
Fluido	Aria filtrata a 40 micron
Guarnizioni	NBR

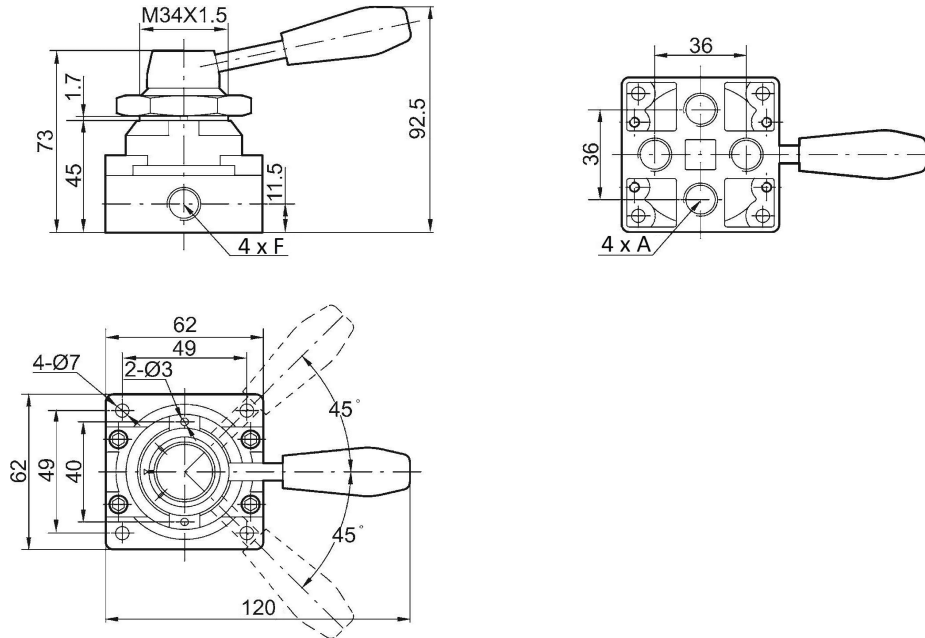
Avvertenze Tecniche

OPZIONI A RICHIESTA

VPG012CA.P	Fissaggio a pannello con ghiera
-------------------	---------------------------------



DIMENSIONI



F

G 1/8"