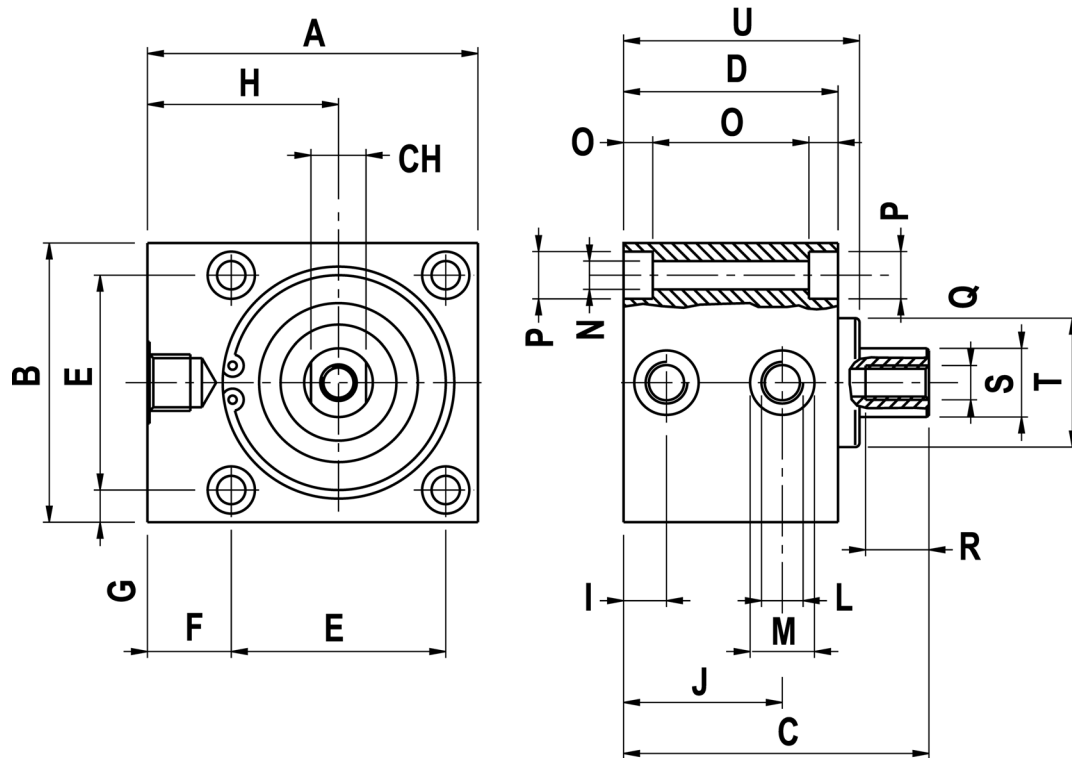
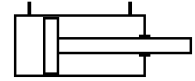


Cilindro doppio effetto alesaggio 50 corsa 25



CARATTERISTICA	VALORE
Alesaggio (mm)	50
Corsa (mm)	25
Pressione di esercizio	[2;10] bar
Temperatura dell'ambiente di lavoro	[-10;+85] °C



Originale: 1727x1242 px (146.2x105.2 mm) | Mostrata: 146.2x105.2 mm | Ridimensionata: NO

A	B	C	D	E	F	G	H	I	L	M	N	O	P	Q	R	S	T	U	CH
73	65	74,5	60	50	15,5	7,5	40,5	9	G1/8	Ø15	Ø6,6	6,B	Ø11	M8	12	Ø16	Ø35	68	13